

JUKI

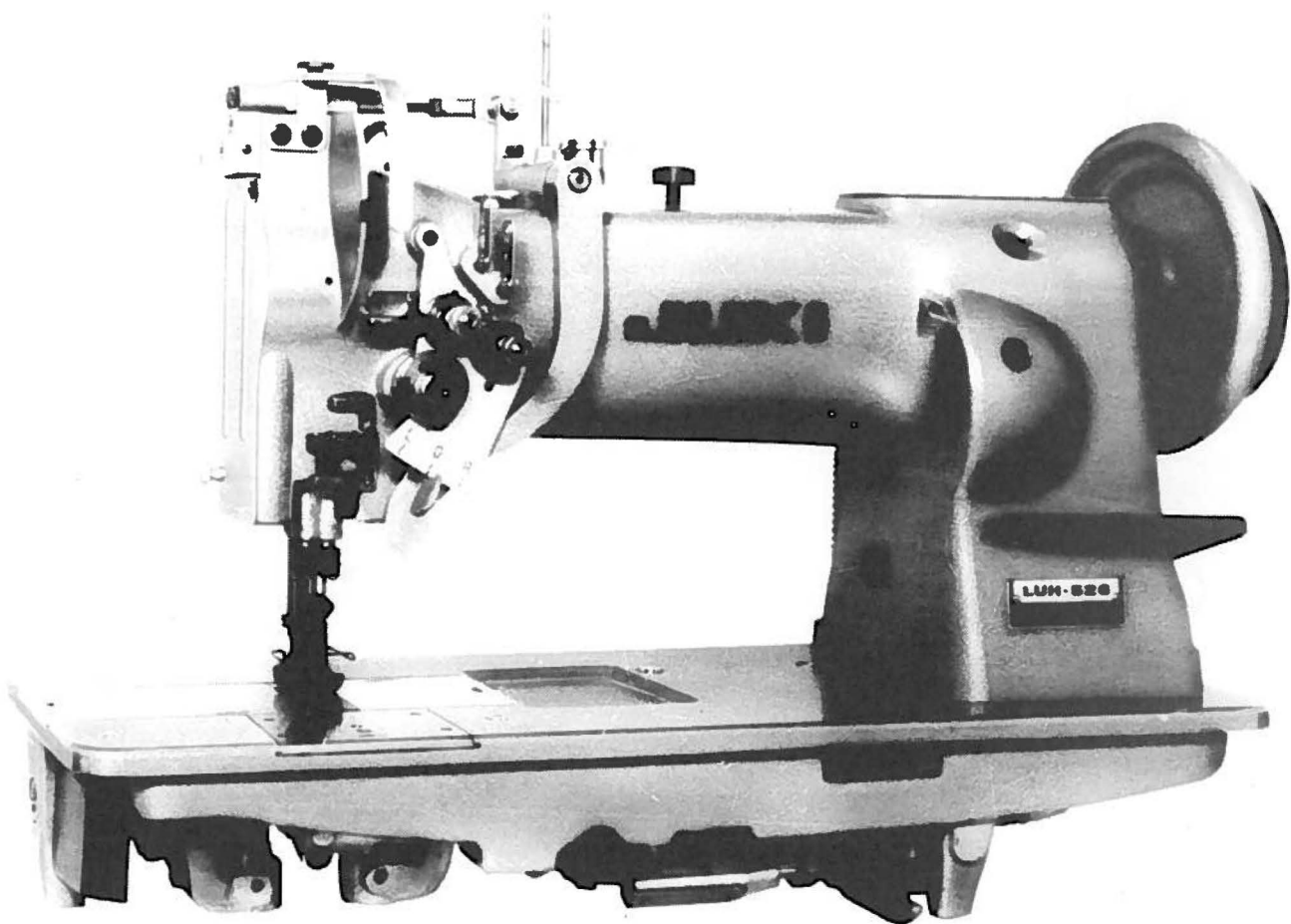
2-Needle, Unison Feed, Lockstitch
Industrial Sewing Machine

with Organized Split Needle Bar and Reverse Feed

二本針本縫い総合送り返し縫い片針停止装置付ミシン

LUH-526

PARTS LIST



BE5260SOPJA

No.0067-04

From the library of: Superior Sewing Machine & Supply LLC

HOW TO MAKE USE OF THIS PARTS LIST

パーツリストの見方

1. The part numbers of parts shown in the figure indicate the corresponding numbers (Ref. No.) shown by the Index.
 図に示された部品の品番は、図にふられているNo (Ref No)に対応するインデックスによって、その品番がわかります

2. Explanation of codes 記号の説明

1) Codes on the "Note" column "注記" 欄の記号

- ① ☆..... means this part is changed from the previous parts list.
 前回のパーツリストに対して今回変更された部品を意味します
- ② #01..... refer to the "Note" explanation at bottom of page.
 #01 ページ下の"注記"の説明を参照して下さい。

2) Codes on the "E.C. (Engineering change)" column "変更年月" 欄の記号

- ① A.10/83.... Added from October, 1983
 1983年10月より追加された。
- ② D.10/83.... Obsoleted from October, 1983
 1983年10月より削除された。

③ When previous parts (Obsoleted part) and new parts (Added parts) are not interchangeable with each other.
 部品の互換性がない変更の場合

In this case, even obsoleted part (D.) can be ordered with the obsoleted part number, so select the parts with changed dates and place your orders.
 この場合は削除(D)された品番でもご注文できますから、変更年月により、いずれかの部品を選択してご注文下さい。

Example (例)

Ref. No.	Note	Part No.	Description	E.C.	品名	Amt. Req.
	注記	品番		変更年月		数量
1	☆	B1401-100-000	Needle bar	D.10/83	ハリホー	-
1.1	☆	B1401-100-000-A	Needle bar	A.10/83	ハリホー	1
2	☆	B1105-200-000	Frame cover	D.10/83	B1105-300-000	-
	☆	B1105-300-000	Frame cover	A.10/83	フレームカバー	1

④ In case when previous parts and new part are interchangeable with each other:
 部品の互換性がある場合の変更

In this case, the new part number is replaced on the "品名 (Japanese)" column of the previous parts, so please order by the new part number.
 この場合は、旧部品の和文品名欄にそれにかわる新しい品番が記入してありますので、新しい品番でご注文下さい。

⑤ C.10/83

1	☆	B1105-500-000	Frame cover	C.10/83	B1105-600-000	1
		↑ Correct No. 正しい品番			↑ Wrong No. 誤り品番	

Please order by the correct part number.
 正しい品番でご注文下さい。

- ⑥ M.10/83..... The amount required is changed from October, 1983
 The new amount required is shown in the "Amt. Req". column.
 1983年10月より数量が変更になった。この場合数量欄には新しい数量が表示してあります。

3) Codes on the "Amt. Req." column "数量" 欄の記号

- ① 2..... Indicates amount required is 2.
 数量、2個を表わします。
- ② 2.0..... Indicates length in meters. (unit is meter)
 長さ、2メートルを表わします。(単位はメートルです)
- ③ -..... Indicates parts obsoleted from the parts list.
 このパーツリストから削除された部品です。
- ④ (1)..... Indicates sub parts which construct the assembly part.
 Assembly part is shown as "asm." and クミ in Japanese, in the "Description" column.
 組部品を構成している子部品を表わします。組部品は品名欄に英文で "asm" 和文でクミと表示してあります。

When Ordering The Spare Parts:

In order to ensure that we deliver the correct parts to you, please clearly state when ordering the corresponding PART NUMBER (ex. B1109-012-A00) and also the PARTS LIST NUMBER (ex. 0010-01, given at the top right of the cover) or the MACHINE SERIAL NUMBER, because there are some parts which have been changed.

補用部品注文の際のご注意

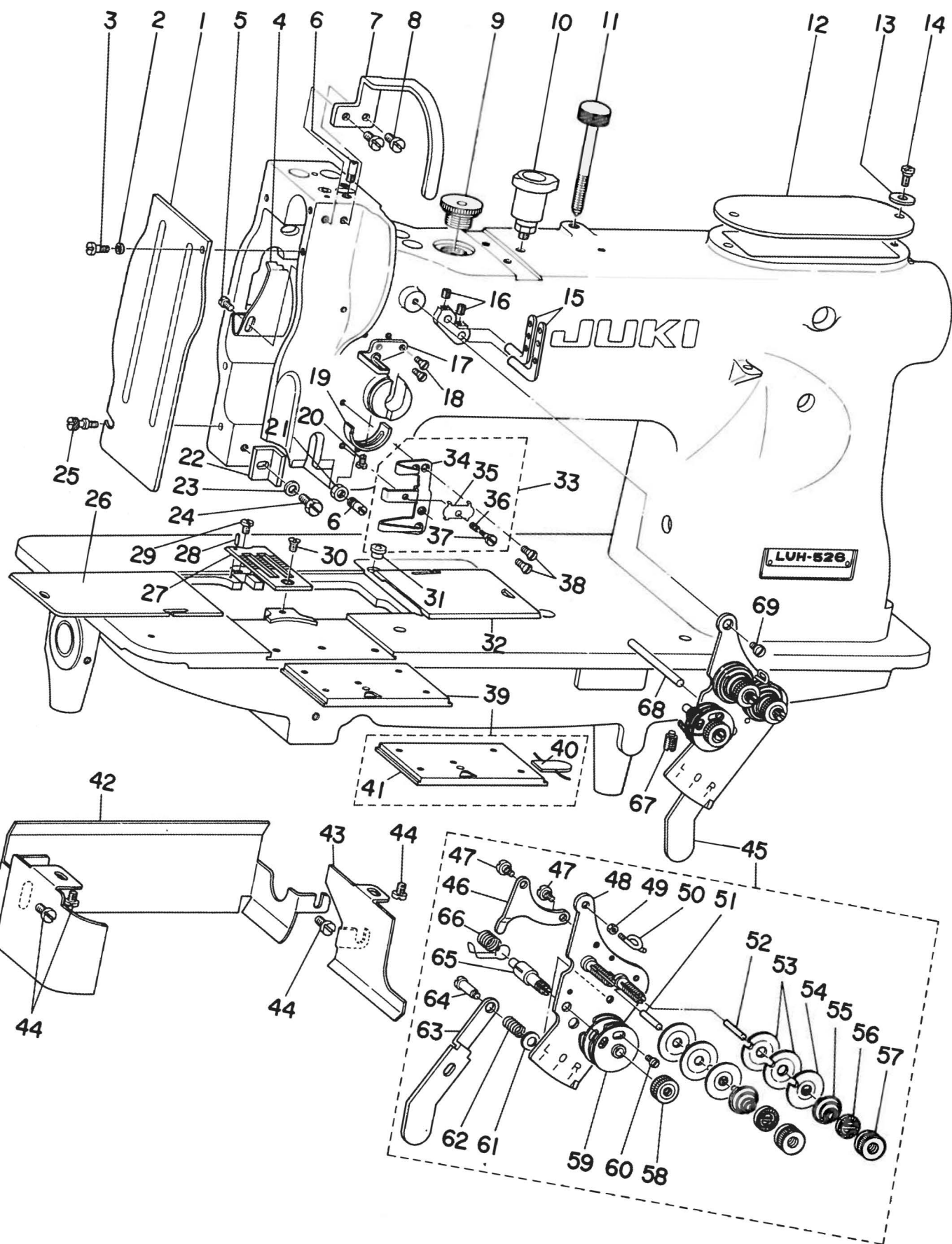
このパーツリストに記載されている補用部品をご注文の際は、部品の番号(例えば、B1109-012-A00)でご注文下さい。合わせて、ご覧のパーツリストの管理番号(表紙右下、例えば、No0010-01)又は、機械番号をご連絡頂ければ幸いです。又、改良のため部品の一部が変更になる場合がありますのでご了承下さい。

CONTENTS

目 次

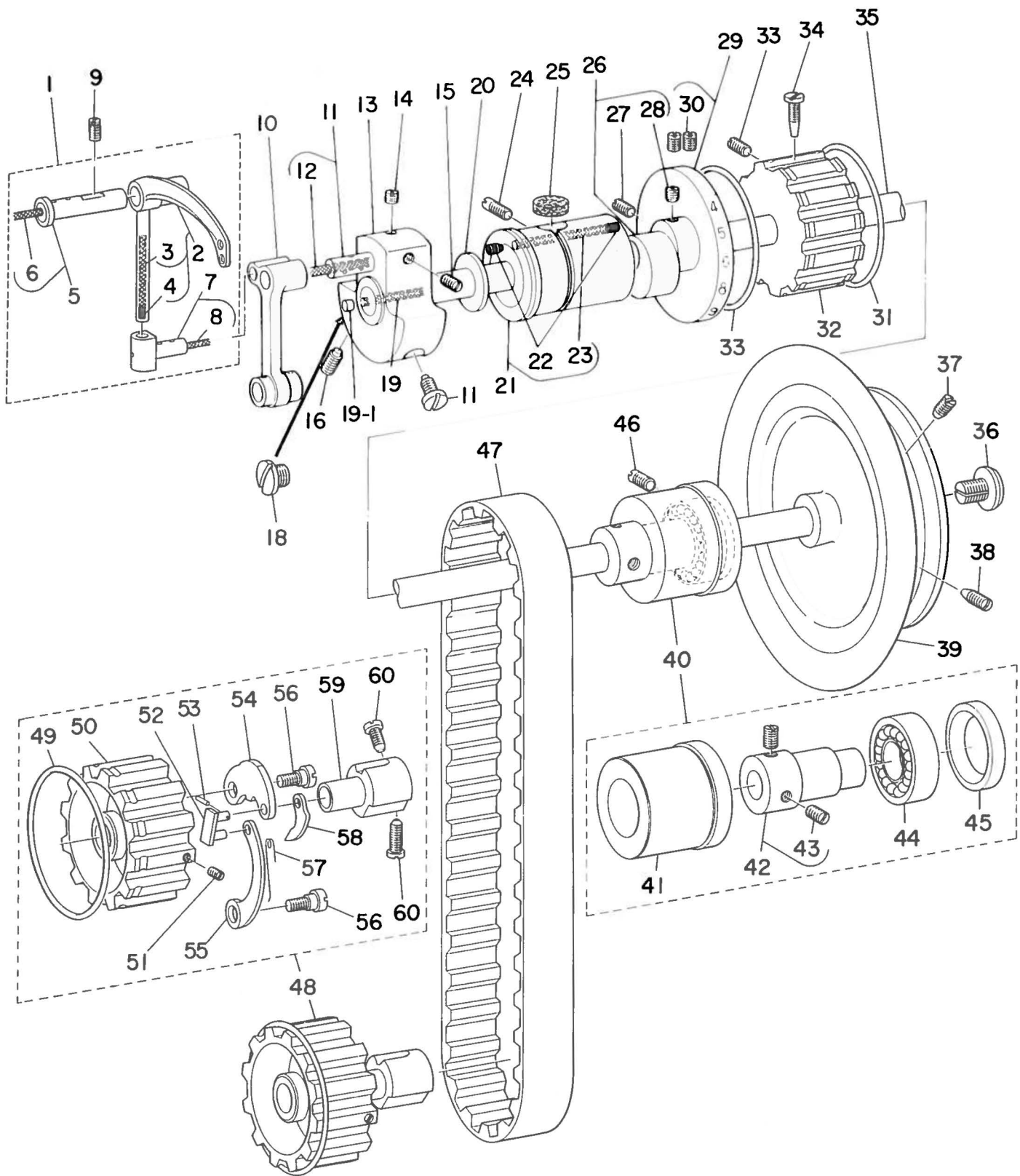
1. FRAME & MISCELLANEOUS COVER COMPONENTS	1
頭部外装関係	
2. MAIN SHAFT & THREAD TAKE-UP COMPONENTS	3
上軸、天秤関係	
3. ORGANIZE SPLIT NEEDLE BAR COMPONENTS	5
片針停止装置関係	
4. FEED ROCK SHAFT COMPONENTS	7
水平送り軸関係	
5. PRESSER BAR & WALKING FOOT COMPONENTS	9
押え棒、上送り関係	
6. HOOK SHAFT & VERTICAL HOOK COMPONENTS	11
下軸、水平釜関係	
7. REVERSE FEED CONTROL LEVER COMPONENTS	13
送りレバー関係	
8. KNEE LIFTER & OIL RESERVOIR COMPONENTS	15
膝上げ、油溜関係	
9. THREAD STAND UNIT COMPONENTS (SPECIAL ORDER PARTS)	17
糸立装置関係 (特別注文部品)	
10. BELT COVER & THREAD WINDER COMPONENTS	18
ベルトカバー、糸巻装置関係	
11. TABLE OF EXCHANGING GAUGE PARTS	19
交換ゲージ部品一覧表	
NUMERICAL INDEX OF PARTS	20
索引	

1. FRAME & MISCELLANEOUS COVER COMPONENTS
 頭部外裝關係



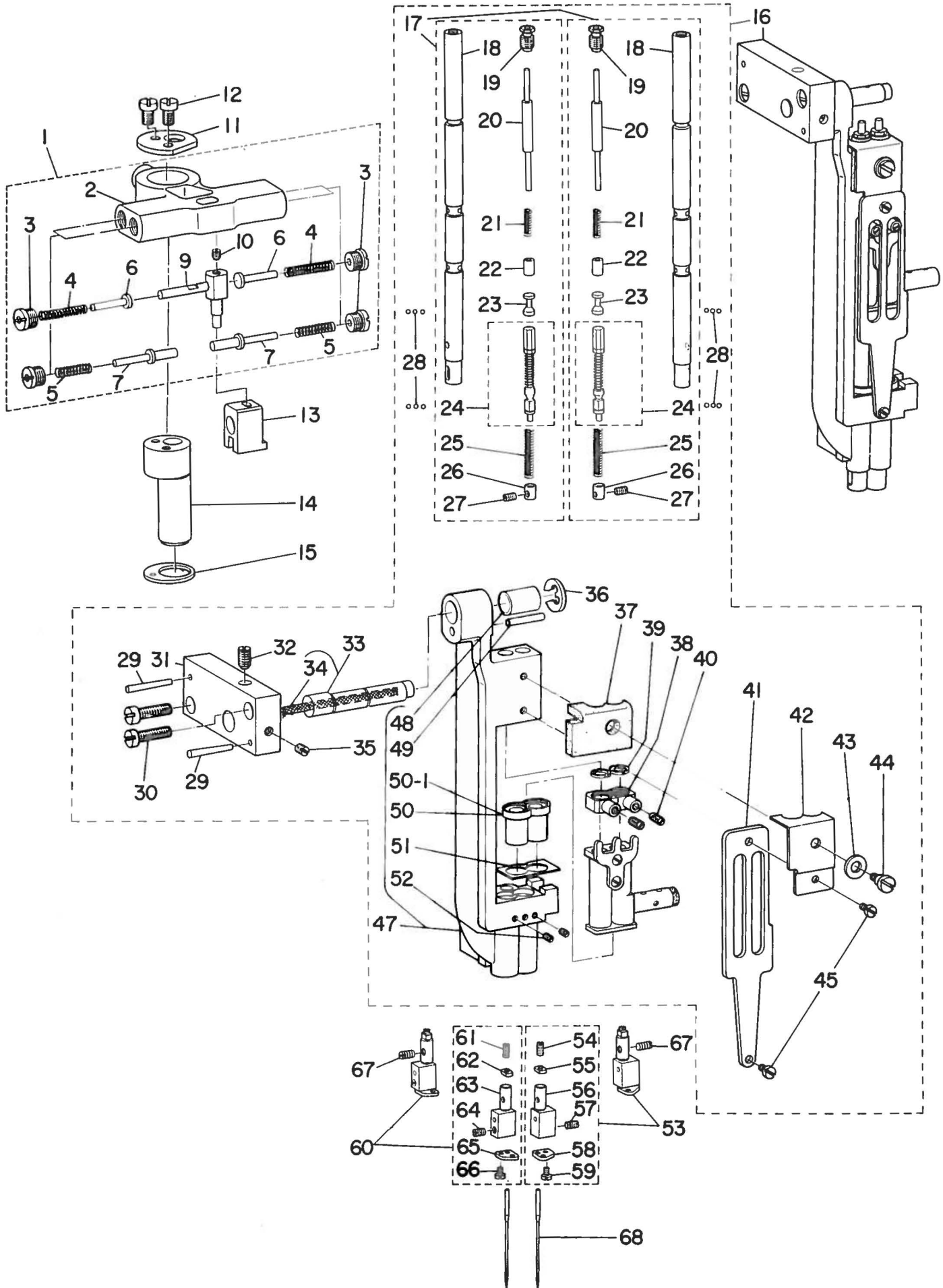
Ref. No.	Note 注記	Part No. 品番	Description	E. C. 変更年月	品名	Amt. Req. 数量
1		B3103-526-000	FACE PLATE		メンイタ	1
2		WZ-0520550-KF	WAVED WASHER 5.2X10.0X0.5		ワラハネワシカネ 5.2X10X0.5	1
3		SD-0450211-SP	HINGE SCREW D= 4.50 H= 2.1		タメネシ D=4.5 H=2.1	1
4		B1140-526-000	TAKE-UP OIL SPLASHER		テンビシ ヌホ-ハシ	1
5		SS-3090610-SP	SCREW 9/64-40 L=6		ワルネシ 9/64-40 L=6	1
6		SS-6621210-SP	SCREW 3/16-32 L=12		ヒラネシ 3/16-32 L=13	2
7		B1158-526-000	THREAD TAKE-UP LEVER COVER		テンビシ カハ-	1
8		SS-7150740-SP	SCREW 15/64-28 L=7		ワルヒラネシ 15/64-28 L=7	2
9		B3501-051-000	OIL FILTER SLEEVE		メタル フワシ チュ-ニコ- ツツ	1
10		B1155-053-000	OIL CUP		ウツオクリ ロツト オイルカツフ	1
11		B1509-051-000	ADJUSTING SCREW		オウエ チョ-セツネシ	1
12		B1150-051-000	TOP COVER		テンイタ	1
13		B1152-051-000	WASHER		テンイタ ネシワカネ	1
14		SD-0630241-SD	HINGE SCREW D= 6.30 H= 2.4		タメネシ D=6.3 H=2.4	1
15	*	B1128-541-000	THREE HOLE THREAD EYELET	D.09/79	B1128-522-000	-
	*	B1128-522-000	THREE HOLE THREAD EYELET	A.09/79	ミツメイトカ	2
16		SS-8110510-SP	SCREW 11/64-40 L=5		トメネシ 11/64-40 L=5	2
17		B1129-521-000	THREAD GUIDE, UPPER		イトアソイ (ウエ)	1
18		SS-2090710-SP	SCREW 9/64-40 L=7		ワルワラネシ 9/64-40 L=7	2
19	*	B3138-512-000	TAKE-UP SPRING ADJUSTING PLATE	C.10/82	B3138-051-000	1
20		SS-7090520-SP	SCREW 9/64-40 L= 4.5		ワルヒラネシ 9/64-40 L=4.5	1
21		NS-6620310-SP	NUT 3/16-32		ロツカクツツ 3/16-32	1
22		B1423-051-000	NEEDLE BAR FRAME GUIDE		ヨ-ト-タイ アソイ	1
23		WP-0480856-SP	WASHER 4.8X8.4X0.8		ヒラワカネ 4.8X8.4X0.8	1
24		SS-9111010-SP	SCREW 11/64-40 L=9.5		ロツカクツツ 11/64-40 L=9.5	1
25		B3106-019-000	SCREW		メンイタ トメネシ	1
26		B1112-512-D00	BED SLIDE, LEFT		スヘリイタ ヒダリ 5/16	1
27		B1109-521-H00	THROAT PLATE 5/16		ハリイタ 5/16	1
28		B1104-051-000	THROAT PLATE PIN		ハリイタ トメネシ	1
29		SS-6090630-SP	SCREW 9/64-40 L=6		ヒラネシ 9/64-40 L=6	1
30		SS-2110920-TP	SCREW 11/64-40 L=8.5		ワルワラネシ 11/64-40 L=8.5	1
31	*	B1157-009-0A0	OIL CUP ASM.	M.05/81	シタシク オイルカツフ クミ	1
32		B1113-512-D00	BED SLIDE, RIGHT		スヘリイタ ミキ 5/16	1
33		B1130-521-0A0	THREAD GUIDE ASM., LOWER		イトアソイ シタ クミ	1
34		B1130-521-000	THREAD GUIDE		イトアソイ シタ	(1)
35		B1131-521-000	THREAD PRESSER PLATE		ハリイタ オウイタ	(1)
36		B1132-521-000	THREAD PRESSER PLATE SPRING		ハリイタ オウイタ ハネ	(1)
37		SD-0380551-SL	HINGE SCREW D= 3.80 H= 5.5		タメネシ D=3.8 H=5.5	(1)
38		SS-2090710-SP	SCREW 9/64-40 L=7		ワルワラネシ 9/64-40 L=7	2
39		B1110-051-0A0	BED SLIDE ASM.		スヘリイタ クミ	1
40		B1111-051-0A0	BED THROAT SPRING ASM.		スヘリイタ ハネ クミ	(1)
41		B1110-051-000	BED SLIDE		スヘリイタ	(1)
42		B1844-521-000	HOOK OIL SHIELD B		カマシクタイ ヌホ-ハシ B	1
43		B1838-521-000	HOOK OIL SHIELD A		カマシクタイ ヌホ-ハシ A	1
44		SS-6110610-TP	SCREW 11/64-40 L=6		ヒラネシ 11/64-40 L=6	4
45		B3121-526-0B0	THREAD TENSION BASE PLATE ASM.		イトチヨ-シタイ イタ クミ	1
46		B3134-521-000	TENSION RELEASE LEVER		イトメネシ	(1)
47		SD-0470281-SP	HINGE SCREW D=4.7 H=2.8		タメネシ D=4.7 H=2.8	(2)
48		B3121-526-0A0	THREAD TENSION BASE PLATE ASM.		イトチヨ-シタイ イタ クミ	(1)
49		NS-6060350-SP	NUT 3/32-56		ロツカクツツ 3/32-56	(1)
50		B3114-521-000	TENSION DISC THREAD GUIDE		イトチヨ-シタイ イトアソイ	(1)
51		B3127-051-000	TENSION RELEASE PIN, SHORT		イトメネシ ヒシ	(1)
52		B3127-512-000	PIN		イトメネシヒシ B	(1)
53		B3126-051-000	TENSION DISC		イトチヨ-シ タ	(4)
54		B3132-051-000	TENSION DISC HOLDER		イトチヨ-シタラ オウエ	(2)
55		B3129-526-000	TENSION SPRING		イトチヨ-シ ハネ	(2)
56		B3120-125-000	TENSION DISC STOPPER		イトチヨ-シタラ カイセントキ	(2)
57		B3116-512-00B	TENSION NUT B		イトチヨ-シ ナツト B	(2)
58		B3125-012-000	THREAD TENSION STUD NUT		イトチヨ-シ ナツト	(1)
59		B3137-512-0A0	THREAD TAKE-UP SPRING GUIDE ASM.		イトトリハネ アソイ クミ	(2)
60		SS-6081210-SP	SCREW 1/8-44 L=12		ヒラネシ 1/8-44 L=12	(1)
61		WP-0450801-SD	WASHER 4.5X10.0X0.8		ヒラワカネ 4.5X10X0.8	(1)
62		B1449-526-000	REPOSITIONING LEVER SPRING		ハシカン コチ-レハネ	(1)
63		B1448-526-000	REPOSITIONING LEVER		ハシカン コチ-レハネ	(1)
64		SD-0601171-SP	HINGE SCREW D= 6 H=11.7		タメネシ D=6 H=11.7	(1)
65		B3123-526-000	THREAD TAKE-UP SPRING STUD		イトトリ ハネシク	(1)
66		B3128-526-000	THREAD TAKE-UP SPRING		イトトリ ハネ	(1)
67	*	SS-8111610-SP	SCREW 11/64-40 L=15.5	C.10/82	SS-8111251-SP	1
68		B3122-521-000	TENSION RELEASE BAR		イトメネシ オシネ-	1
69		SS-7110720-SP	SCREW 11/64-40 L=7		ワルヒラネシ 11/64-40 L=7	1

2. MAIN SHAFT & THREAD TAKE-UP COMPONENTS
 上軸、天秤関係



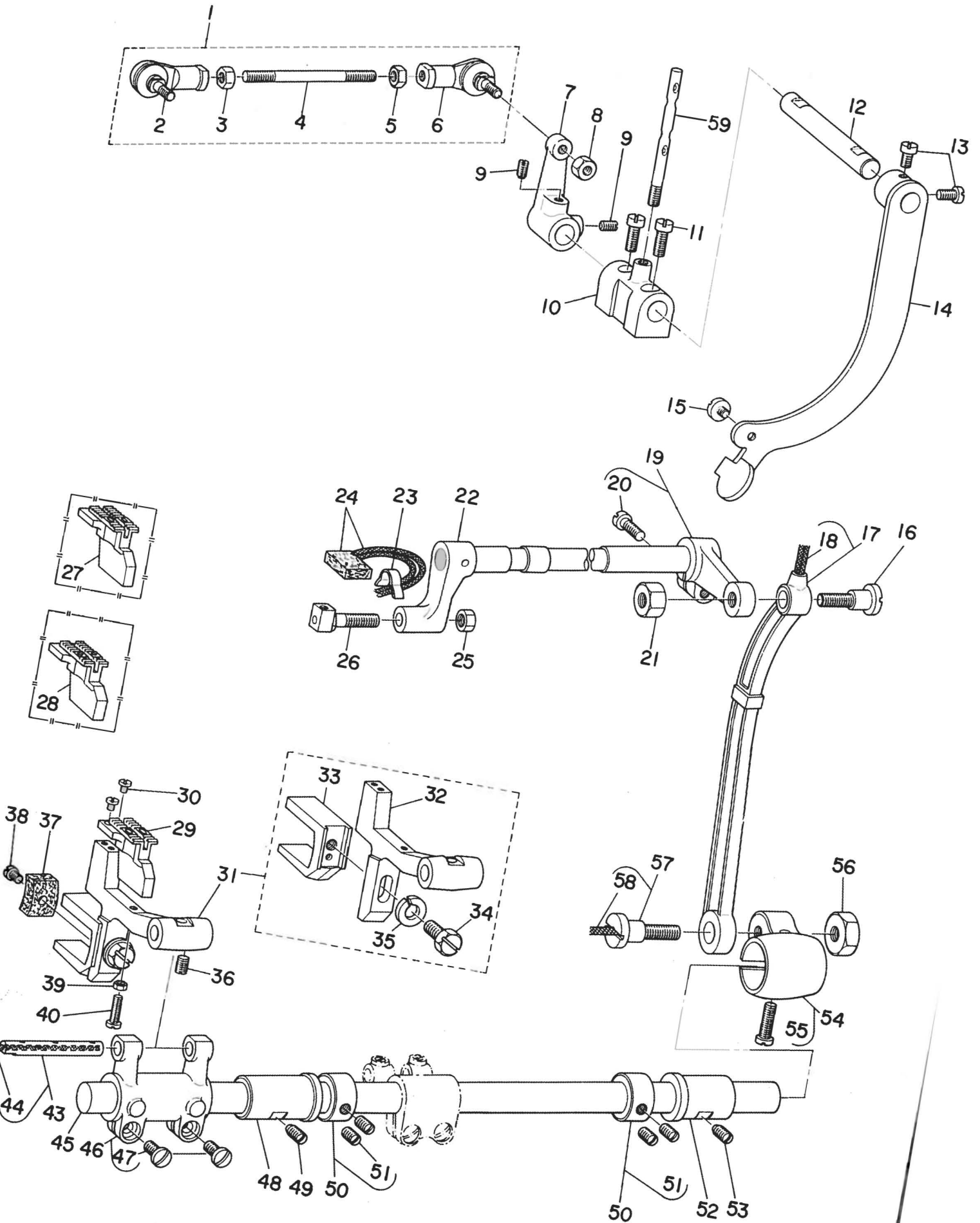
Ref. No.	Note	Part No. 品番	Description	E. C. 変更年月	品名	Amt. Req. 数量
1		B1905-526-0B0	THREAD TAKE-UP LEVER ASM.		チンピマン クミ	1
2		B1905-526-0A0	THREAD TAKE-UP LEVER ASM.		チンピマン クミ	(1)
3		CQ-2520000-00	OIL WICK		オイル	(0.1)
4		TA-0290301-M0	PLUG 2.9X3.2X3		トメネジ D=2.9X3.2 L=3	(1)
5		B1906-526-0A0	TAKE-UP LEVER PIN ASM.		チンピマン ヲサエシヤク クミ	(1)
6		CQ-2520000-00	OIL WICK		オイル	(0.1)
7		B1907-526-0A0	TAKE-UP LEVER THRUST PIN ASM.		チンピマン スライトシヤク クミ	(1)
8		CQ-2020000-00	OIL WICK		オイル	(0.1)
9		SS-8151150-SP	SCREW 15/64-28 L=10.5		トメネジ 15/64-28 L=10.5	1
10		B1408-526-000	NEEDLE BAR CRANK ROD		ハリネギ - クランクロツト	1
11		B1210-526-0A0	NEEDLE BAR CRANK PIN ASM.		ハリネギ - クランクピン	1
12		CQ-3030000-00	OIL WICK		オイル	(0.1)
13		B1206-051-000	COUNTERWEIGHT		ツリアイオモリ	1
14		SS-8680540-SP	SCREW 9/32-28 L= 4.5		トメネジ 9/32-28 L=4.5	1
15		SS-8680730-SP	SCREW 9/32-28 L=7		トメネジ 9/32-28 L=7	2
16		SS-8681650-TP	SCREW 9/32-28 L=16		トメネジ 9/32-28 L=16	1
17		SS-7681750-TP	SCREW 9/32-28 L=16.5		マルヒラネジ 9/32-28 L=16.5	1
18		B1207-051-0A0	PLUG SCREW ASM.		ウツシヤク アフヲトメネジ クミ	1
19		CQ-3030000-00	OIL WICK		オイル	0.1
19-1	*	TA-0570601-M0	PLUG D=5.7X6.1 L=6	A.02/79	トメネジ D=5.7X6.1 L=6	1
20	*	B1205-051-000	THRUST WASHER	D.02/79	ウツシヤク マイメタル ヲサカネ	-
21		B1202-051-0A0	MAIN SHAFT BUSHING, FRONT ASM.		ウツシヤク マイメタル クミ	1
22		B1230-051-000	LEATHER PLUG		ウツシヤク マイメタル シュツトメネン	(1)
23		CQ-2520000-00	OIL WICK		オイル	(0.1)
24		SS-8151150-SP	SCREW 15/64-28 L=10.5		トメネジ 15/64-28 L=10.5	1
25		B1203-051-000	OIL FELT		ウツシヤク マイメタル フェルト	1
26		D1450-055-BA0	TOP FEED CAM ASM.		ウツオクリカム クミ	1
27		SS-8660530-TP	SCREW 1/4-40 L= 4.5		トメネジ 1/4-40 L=4.5	(1)
28		SS-8660970-TP	SCREW 1/4-40 L= 8.5		トメネジ 1/4-40 L=8.5	(1)
29		B1220-562-0A0	STITCH DIAL ASM		オクリ メモリヤク クミ	1
30		SS-8151230-SP	SCREW 15/64-28 L=12		トメネジ 15/64-28 L=12	(2)
31		B1214-019-000	SPROCKET RING		スプロケツト リンク	2
32		B1302-051-000	SPROCKET WHEEL, UPPER		ウツスプロケツト	1
33		SS-8681650-TP	SCREW 9/32-28 L=16		トメネジ 9/32-28 L=16	1
34		SS-7681750-TP	SCREW 9/32-28 L=16.5		マルヒラネジ 9/32-28 L=16.5	1
35		D1201-055-800	MAIN SHAFT		ウツシヤク	1
36		B1233-012-000	END SCREW		ハスミクアルマ オシヤケネジ	1
37		SS-8152030-SP	SCREW 15/64-28 L=20		トメネジ 15/64-28 L=20	1
38		SS-8151780-SP	SCREW 15/64-28 L=17.0		トメネジ 15/64-28 L=17	1
39		B1227-520-000	HAND WHEEL		ハスミクアルマ	1
40		B1216-051-0A0	MAIN SHAFT BUSHING ASM., REAR		ウツシヤク ウツロメタル (1) クミ	1
41		B1216-051-000	MAIN SHAFT BUSHING 1, REAR		ウツシヤク ウツロメタル (1)	(1)
42		B1217-051-0A0	MAIN SHAFT BUSHING, REAR ASM.		ウツシヤク ウツロメタル 2 クミ	(1)
43		SS-8150710-SP	SCREW 15/64-28 L=7		トメネジ 15/64-28 L=7	(2)
44	*	B1219-051-000	MAIN SHAFT REAR BUSHING	D.08/79	SB-1150002-00	-
45	*	SB-1150002-00	BEARING	A.08/79	ハアリソク	(1)
46		B1218-051-000	REAR BEARING RETAINING COLLAR		ウツシヤク ウツロハアリソク トメ	(1)
47		SS-8151150-SP	SCREW 15/64-28 L=10.5		トメネジ 15/64-28 L=10.5	1
48		B1301-051-000	TIMING BELT		タイミンクハルト	1
49		B1303-055-AA0	SPROCKET WHEEL LOWER ASM.		シタ スプロケツト アンセアンソチ	1
50		B1214-019-000	SPROCKET RING		スプロケツト リンク	(1)
51		B1303-055-A00	SPROCKET WHEEL, LOWER		シタ スプロケツト	(1)
52		SS-8090410-SP	SCREW 9/64-40 L= 3.5		トメネジ 9/64-40 L=3.5	(1)
53		B1310-055-000	SAFETY CLUTCH SMALL LINK		アンセアンソチ ショーリンク	(1)
54		B1314-055-000	SAFETY CLUTCH SMALL LINK PIN		アンセアンソチ ショーリンク ピン	(1)
55		B1307-055-000	SAFETY CLUTCH HOOK		アンセアンソチ ツメ	(1)
56		B1305-055-000-A	SAFETY CLUTCH SPRING		アンセアンソチ ハネ	(1)
57		SD-0640322-TP	HINGE SCREW D= 6.35 H= 3.2		クワネジ D=6.35 H=3.2	(1)
58		B1309-055-000	SAFETY CLUTCH COUNTER-HOOK SPRING		アンセアンソチ キヤクツメ ハネ	(1)
59		B1308-055-000	SAFETY CLUTCH COUNTER-HOOK		アンセアンソチ キヤク ツメ	(1)
60		B1311-055-000	SAFETY CLUTCH BODY		アンセアンソチ ウケ	(1)
60		SS-7661110-TH	SCREW 1/4-40 L=11.0		マルヒラネジ 1/4-40 L=11	(2)

3. ORGANIZE SPLIT NEEDLE BAR COMPONENTS 片針停止裝置關係



Ref. No.	Note	Part No. 品番	Description	E. C. 変更年月	品名	Amt. Req. 数量
1		B1434-526-0A0	REPOSITIONING BASE ASM.		ハリテ-シ アンカンタ*イ クミ	1
2		B1434-526-000	REPOSITIONING BASE		ハリテ-シ アンカンタ*イ	(1)
3		B1438-526-000	PLUG SCREW		アンナイン*ク フタネシ*	(4)
4		B1437-526-00A	SPRING L=21.7		カイシ*ヨハ*ネ L=21.7	(2)
5		B1437-526-000	SPRING L=19.3		アンナイン*クハ*ネ L=19.3	(2)
6		B1435-526-000	GUIDE STUD		ハリテ-シ アンカン アンナイン*ク	(2)
7		B1436-526-000	DRIVING GUIDE STUD		ハリテ-シ ヨト*ア-アンナイン*ク	(2)
8		B1431-526-000	SLIDE PIN		ハリテ-シ アンカン ヨト*ア-ヒ*ン	(2)
9		B1455-526-000	SLIDE BLOCK STUD		アンカン ヨト*ア-コ*マシ*ク	(1)
10		SS-8090410-TP	SCREW 9/64-40 L=3.9		トメネシ* 9/64-40 L=3.9	(1)
11		B1439-526-000	COVER PLATE		アンカンタ*イ フタ	1
12		SS-7090620-TP	SCREW 9/64-40 L= 6.1		マルヒラネシ* 9/64-46 L=6.1	2
13		B1427-526-000	DRIVING BRACKET		ハリテ-シ アンカン ヨト*ア-タ*イ	1
14		B1503-526-000	PRESSER BAR BUSHING, UPPER		オグエホ*ウ ムメタル	1
15		B1432-526-000	WASHER		ハリテ-シ アンカンタ*イ サ*カ*ネ	1
16		B1421-526-0C0	NEEDLE BAR FRAME ASM.		ハリホ* ヨト*ア-タ*イ クミ	1
17		B1401-526-0A0	NEEDLE BAR ASM.		ハリホ* クミ	(2)
18		B1401-526-000	NEEDLE BAR		ハリホ*	(2)
19		B1404-526-000	PLUG SCREW		ハリホ* フタネシ*	(2)
20		B1405-526-000	PRESS BAR		ハリテ-シ オシホ*	(2)
21		B1406-526-000	SPRING		ハリテ-シ オシホ* スリ*フ* ハ*ネ	(2)
22		B1407-526-000	PRESS BAR SLEEVE		ハリテ-シ オシホ* スリ*フ*	(2)
23		B1409-526-000	BALL SLIDE STUD		ハリテ-シ ホ*ール スライト*シ*ク	(2)
24		B1412-526-0A0	ADJUSTING SLIDE STUD ASM.		ハリテ-シ チョ*セツスライト*シ*ク クミ	(2)
25		B1415-526-000	SPRING		ハリテ-シ アツシクハ*ネ	(2)
26		B1416-526-000	COLLAR		ハ*ネツク	(2)
27	*	SS-8080660-TP	SCREW 1/8-44 L=5.5	D.02/82	SS-8080650-TP	-
28	*	SS-8080650-TP	SCREW 1/8-44 L=6	A.02/82	トメネシ* 1/8-44 L=6	(2)
29		PT-0301800-S0	TAPERED PIN 3X18		テ*ハ*ヒ*ン 3X18	(2)
30		SS-7111310-TP	SCREW 11/64-40 L=12.8		マルヒラネシ* 11/64-40 L=12.8	(2)
31		B1430-526-000	NEEDLE BAR FRAME SHAFT BASE		ハリホ* ヨト*ア-シ*クク*イ	(1)
32		SS-8110750-SP	SCREW 11/64-40 L= 6.5		トメネシ* 11/64-40 L=6.5	(1)
33		B1429-526-0A0	NEEDLE BAR FRAME SHAFT ASM.		ハリホ* ヨト*ア-シ*ク クミ	(1)
34		CQ-2520000-00	OIL WICK		2シ*ン	(0.1)
35		SS-8111610-SP	SCREW 11/64-40 L=15.5		トメネシ* 11/64-40 L=15.5	(1)
36		RE-0700000-K0	SNAP RING 7		Eカ*タ*メ*ク 7	(1)
37		B1451-526-000	OIL FELT		ハリホ* キ*ユ-2*フ*ェ*ルト	(1)
38		B1418-526-000	NEEDLE BAR FIXED PIN		ハリホ* コ*チ-シ*ク	(2)
39		B1417-526-000	HALF RING		ハリホ* コ*チ- ハ*フ*リ*ン*ク*	(4)
40		SS-8090710-SP	SCREW 9/64-40 L= 7.0		トメネシ* 9/64-40 L=7	(2)
41		B1423-526-000	NEEDLE BAR GUIDE PLATE		ハリホ* アンナイン*イ*タ	(1)
42		B1450-526-000	OIL FELT PRESSER		ハリホ* キ*ユ-2*フ*ェ*ルト オ*グ*エ	(1)
43		WP-7480856-SP	WASHER 4.8X8.4X0.8		ヒラサ*カ*ネ 4.8X8.4X0.8	(1)
44		SD-0450401-SP	HINGE SCREW D= 4.5 H= 4		タ*ン*シ*ク D=4.5 H=4	(1)
45		SS-6090510-SP	SCREW 9/64-40 L=5		ヒラネシ* 9/64-40 L=5	(2)
46		B1420-526-0A0	NEEDLE BAR BRACKET ASM.		ハリホ* タ*キ* クミ	(1)
47		B1421-526-0B0	NEEDLE BAR FRAME ASM.		ハリホ* ヨト*ア-タ*イ クミ	(1)
48		B1452-526-000	NEEDLE BAR FRAME BUSHING		ハリホ* ヨト*ア-タ*イ メ*タル	(1)
49		PS-0400222-K0	SPRING PIN		ス*プ*リ*ン*ク*ヒ*ン	(1)
50	*	B1510-526-000	NEEDLE BAR LOWER BUSHING	D.10/82	ハリホ* シ*タ*メ*タル	-
50-1	*	B1510-526-000-A	NEEDLE BAR LOWER BUSHING	A.10/82	ハリホ* シ*タ*メ*タル	(2)
51		B1453-526-00B	THRUST PLATE T=0.6		シ*タ*メ*タル ス*ラ*スト*イ*タ T=0.6	(1)
52		SS-8080310-TP	SCREW 1/8-44 L=2.8		トメネシ* 1/8-44 L=2.8	(1)
53		B1402-526-HAR	NEEDLE CLAMP 5/16 ASM., RIGHT		ハリト*メ ミ*キ 5/16 クミ	1
54		SS-8080610-SP	SCREW 1/8-44 L=5.5		トメネシ* 1/8-44 L=5.5	(1)
55		B1424-526-000	NUT		ハリト*メ コ*チ*イ*ナ*ツ*ト	(1)
56		B1402-526-H00	NEEDLE CLAMP 5/16		ハリト*メ 5/16	(1)
57		SS-8080660-TP	SCREW 1/8-44 L=5.5		トメネシ* 1/8-44 L=5.5	(1)
58		B1403-526-000	THREAD GUIDE		ハリト*メ イ*ト*ア*ン*ナ*イ	(1)
59		SS-5060310-SP	SCREW 3/32-56 L=2.8		ト*ラ*ス*ネ*シ* 3/32-56 L=2.8	(1)
60		B1402-526-HAL	NEEDLE CLAMP 5/16 ASM., LEFT		ハリト*メ ヒ*タ*リ 5/16 クミ	1
61		SS-8080610-SP	SCREW 1/8-44 L=5.5		トメネシ* 1/8-44 L=5.5	(1)
62		B1424-526-000	NUT		ハリト*メ コ*チ*イ*ナ*ツ*ト	(1)
63		B1402-526-H00	NEEDLE CLAMP 5/16		ハリト*メ 5/16	(1)
64		SS-8080660-TP	SCREW 1/8-44 L=5.5		トメネシ* 1/8-44 L=5.5	(1)
65		B1403-526-000	THREAD GUIDE		ハリト*メ イ*ト*ア*ン*ナ*イ	(1)
66		SS-5060310-SP	SCREW 3/32-56 L=2.8		ト*ラ*ス*ネ*シ* 3/32-56 L=2.8	(1)
67		SS-8080650-TP	SCREW 1/8-44 L=6		トメネシ* 1/8-44 L=6	2
68		MDP-170B1800	NEEDLE DPX17 #18		ハリ DPX17 #18	2
28		B1410-526-000	BALL		ハリ テ-シ ボ-ル	(12)

LEED ROCK SHAFT COMPONENTS
水平送り軸関係



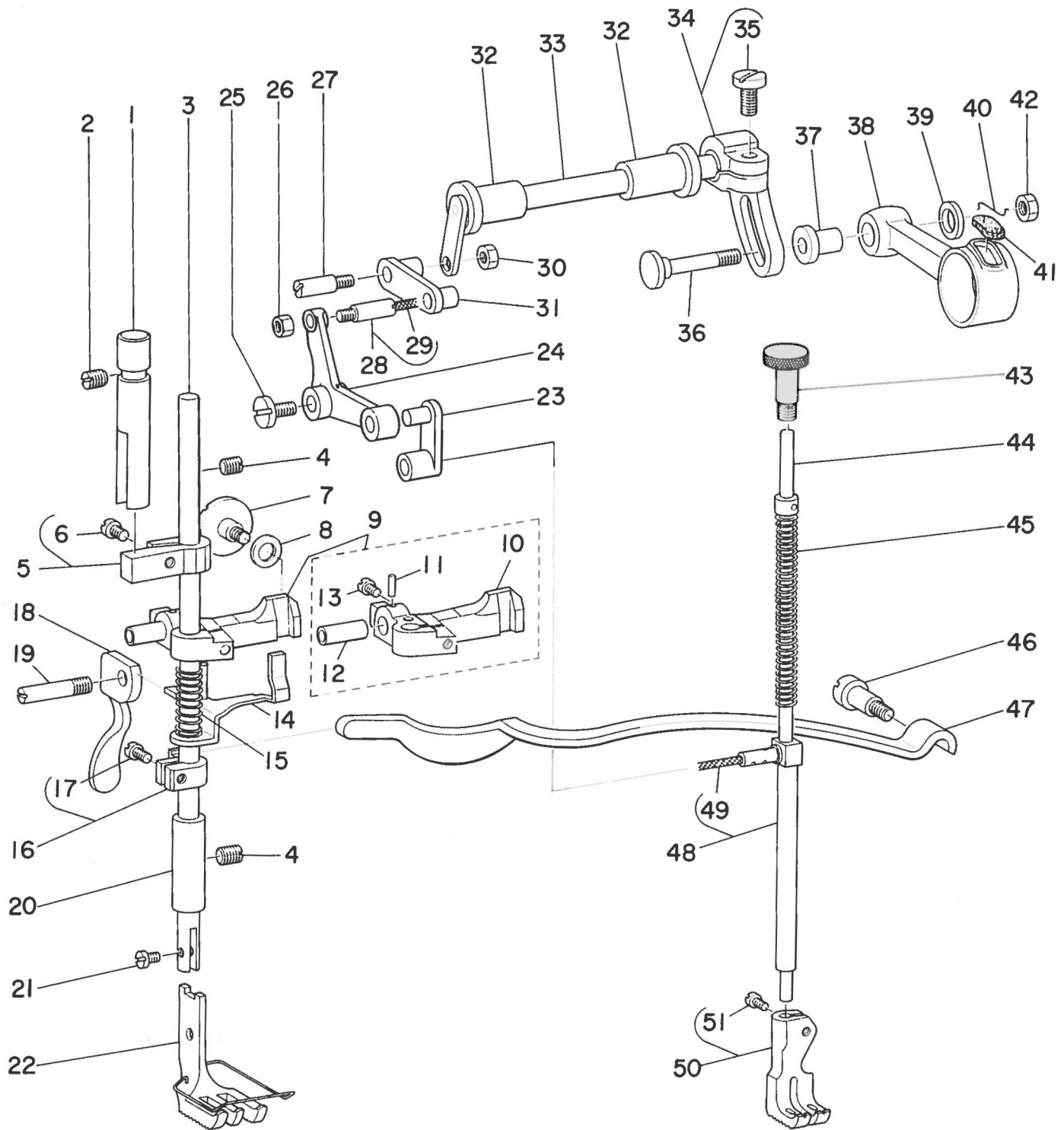
Ref. No.	Note	Part No. 品番	Description	E. C. 変更年月	品名	Amt. Req. 数量
1		B1440-526-0A0	BALL JOINT ASM.		ボールジョイント クミ	1
2		B1440-526-000	BALL JOINT, LEFT		ボールジョイント ヒタリ	(1)
3		NM-6050550-SD	NUT M5X0.8		ロツカクナツト M5X0.8 ヒタリネジ	(1)
4		B1441-526-000	ADJUSTING SHAFT ROD		チヨセツシク ロツト	(1)
5		NM-6050001-SP	NUT M5		ロツカクナツト M5X0.8 1シ	(1)
6		B1442-526-000	BALL JOINT, RIGHT		ボールジョイント ミキ	(1)
7		B1443-526-000	REPOSITIONING ARM		ハリテシ ンカンウテ	1
8		NM-6050001-SP	NUT M5		ロツカクナツト M5X0.8 1シ	1
9		SS-6111010-SP	SCREW 11/64-40 L=9.5		ヒラネジ 11/64-40 L=9.5	2
10		B1444-526-000	REPOSITIONING LEVER SHAFT BASE		ンカン レハシクタイ	1
11		SS-6121210-SP	SCREW 3/16-28 L=12		ヒラネジ 3/16-28 L=9	2
12		B1447-526-000	REPOSITIONING LEVER SHAFT		ンカン レハシク	1
13		SS-7110740-TP	SCREW 11/64-40 L=7		マルヒラネジ 11/64-40 L=7	2
14		B1445-526-0A0	REPOSITIONING LEVER ASM.		ンカン レハシク	1
15		SS-6110430-YP	SCREW 11/64-40 L=4.0		ヒラネジ 11/64-40 L=4	1
16		SD-0790801-SP	HINGE SCREW D=7.94 H=8		タツネジ D=7.94 H=8	1
17		B1434-051-0A0	NEEDLE BAR FRAME ROD ASM.		ハリホ ヨト ヲツ クミ	1
18		CQ-2020000-00	OIL WICK		2シ	(0.1)
19		B1431-520-0A0	ROCK SHAFT REAR CRANK ASM.		ハリホ ヨト コフウテ クミ	1
20		SS-6151440-SP	SCREW 15/64-28 L=14		ヒラネジ 15/64-28 L=14	(1)
21		NS-6160520-SP	NUT 1/4-24		ロツカクナツト 1/4-24	1
22		B1428-526-0A0	ROCK SHAFT FRONT CRANK ASM.		ハリホ ヨト セツウテ クミ	1
23		B1437-051-000	OIL WICK RETAINER		ヨト セツウテ 2シ	1
24		B1438-051-0A0	OIL WICK ASM.		ヨト セツウテ 2シ クミ	1
25		NS-6620310-SP	NUT 3/16-32		ロツカクナツト 3/16-32	1
26		B1426-526-0A0	SLIDE BLOCK STUD ASM.		ハリホ ヨト カクマシク クミ	1
27	001	B1613-521-H00	FEED DOG 5/16		オクリハ 5/16 2.6X7	1
28	001	B1613-521-H0B	FEED DOG 5/16 2		オクリハ 5/16 2マル	1
29		B1613-521-H0A	FEED DOG 5/16 2.6X5		オクリハ 5/16 2.6X5	1
30		SS-6580752-TP	SCREW 1/8-40 L=7		ロツカクナツト 1/8-40 L=6.3	2
31		B1602-521-0A0	FEED BAR ASM.		オクリタイ クミ	1
32		B1602-521-000	FEED BAR		オクリタイ	(1)
33		B1604-051-000	FEED BAR SLIDE FORK		オクリタイ フタマ	(1)
34		SS-9151440-CP	SCREW 15/64-28 L=14		ロツカクナツト 15/64-28 L=14	(1)
35		WS-0651510-KP	SPRING WASHER 6.5X12.5X1.5		ハネツカネ 6.5X12.5X1.5	(1)
36		SS-8620610-SP	SCREW 3/16-32 L=6		トメネジ 3/16-32 L=6	1
37		B1605-051-000	OIL SUPPLY FELT		オクリタイ フタマ アフマメフィル	1
38		SS-5080710-SP	SCREW 1/8-44 L=6.5		トラスネジ 1/8-44 L=6.5	1
39		NS-6080210-SP	NUT 1/8-44		ロツカクナツト 1/8-44	1
40	*	SS-8081210-TH	SCREW 1/8-44 L=11.5	D.10/81	SS-6081210-SP	-
41		CS-0640660-SH	THRUST COLLAR ASM. D=6.35 W=6.35		スラストウケ D=6.35 W=6.35	1
42		SS-8090410-TP	SCREW 9/64-40 L=3.9		トメネジ 9/64-40 L=3.9	(1)
43		B1604-012-0A0	FEED BAR SHAFT ASM.		オクリタイ シク クミ	1
44		CQ-2520000-00	OIL WICK		2シ	(0.1)
45		B1601-521-000	FEED ROCK SHAFT		スイハイ オクリシク	1
46		B1603-521-0A0	FEED ROCKER ARM ASM.		スイハイオクリ チヨセツウテ クミ	1
47		SS-7111310-TP	SCREW 11/64-40 L=12.8		マルヒラネジ 11/64-40 L=12.8	(2)
48		B1607-051-000	FEED ROCK SHAFT BUSHING, FRONT		スイハイ オクリシク マメタル	1
49		SS-8151150-SP	SCREW 15/64-28 L=10.5		トメネジ 15/64-28 L=10.5	1
50		CS-1401010-SC	THRUST COLLAR ASM. D=14 W=10		スラストウケ D=14 W=10 クミ	2
51		SS-8150410-SP	SCREW 15/64-28 L=4		トメネジ 15/64-28 L=4	(4)
52		B1609-051-000	FEED ROCK SHAFT BUSHING, REAR		スイハイ オクリシク ウシロメタル	1
53		SS-8152030-SP	SCREW 15/64-28 L=20		トメネジ 15/64-28 L=20	1
54		B1435-051-0A0	DRIVING ROD CRANK		ハリホ ヨト オクリウテ クミ	1
55		SS-6151920-SP	SCREW 15/64-28 L=19.0		ヒラネジ 15/64-28 L=19	(1)
56		NS-6700420-SP	NUT 5/16-24		ロツカクナツト 5/16-24	1
57		SD-095080A-SP	HINGE SCREW ASM.		タツネジ クミ	1
58		CQ-2020000-00	OIL WICK		2シ	(0.1)
59	*	B1114-051-000	NEEDLE THREAD GUIDE PIN		イトアンナイホ	1
		SS-6081210-SP	SCREW 1/8-44 L=12	A.10/81	ヒラネジ 1/8-44 L=12	1

Note (注記) 001 Special order part

特別注文部品

5. PRESSER BAR & WALKING FOOT COMPONENTS

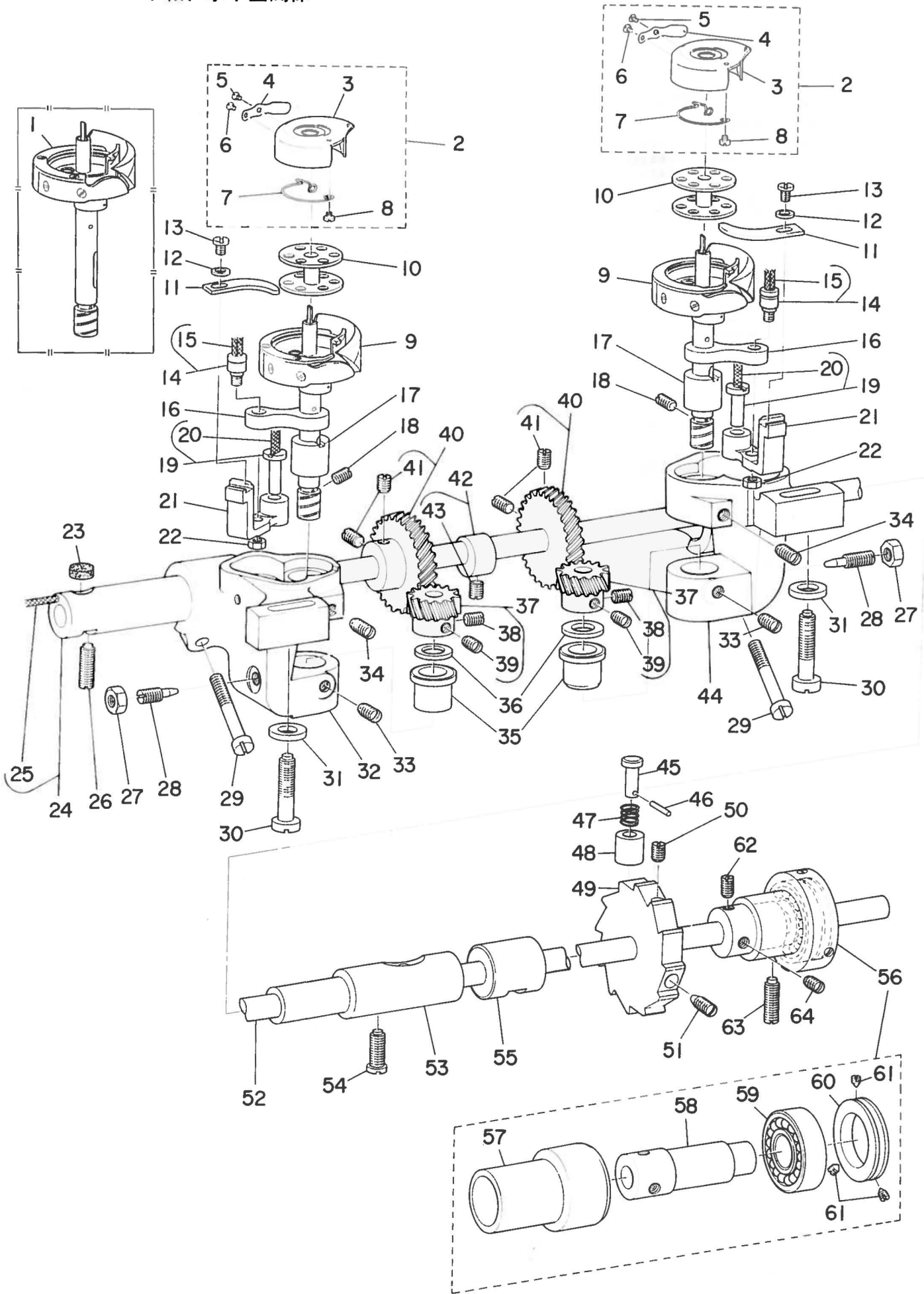
押え棒、上送り関係



Ref. No.	Note	Part No. 品番	Description	E. C. 変更年月	品名	Amt. Req. 数量
1		B1502-051-000	PRESSER BAR GUIDE SLEEVE		オサエホー アソナイツツ	1
2		SS-8151150-SP	SCREW 15/64-28 L=10.5		トメネシ 15/64-28 L=10.5	1
3		B1501-040-000	PRESSER BAR		オサエホー	1
4		SS-8151150-SP	SCREW 15/64-28 L=10.5		トメネシ 15/64-28 L=10.5	2
5		B1504-051-0A0	PRESSER BAR GUIDE BRACKET ASM.		オサエホー タキ アソナイ クミ	1
6		SS-7090910-SP	SCREW 9/64-40 L= 8.5		マルヒラネシ 9/64-40 L=8.5	(1)
7		SO-0800481-SP	HINGE SCREW D= 8 H= 4.9		タメネシ D=8 H=4.9	1
8		WP-0651056-S0	WASHER 6.5X11X1		ヒラサカネ 6.5X11X1	1
9		B1460-053-0A0	PRESSER LIFTER LEVER ASM.		オサエアケ チコタ イ クミ	1
10		B1460-053-00A	HANO LIFTER MOUNTING BRACKET		オサエアケ チコタ イ	(1)
11		PT-0201200-S0	TAPERED PIN 2X12		チーハ ピン 2X12	(1)
12		B1460-053-00B	CONNECTING PIN		オサエアケ チコタ イ シク	(1)
13		SS-7111310-SP	SCREW 11/64-40 L=12.8		マルヒラネシ 11/64-40 L=12.8	(1)
14		B1461-521-0A0	THREAD RELEASE GUIDE ASM.		イトヨルメ ウケイダ クミ	1
15		B1462-053-000	THREAD RELEASE SPRING		イトヨルメ ウケイダ ハネ	1
16	*	B1507-051-0A0	PRESSER BAR GUIDE BRACKET ASM.	D.10/79	B1507-562-0A0	-
17	*	B1507-562-0A0	PRESSER BAR GUIDE BRACKET ASM.	A.10/79	オサエホー タキ クミ	1
17	*	SS-7090910-SP	SCREW 9/64-40 L= 8.5	D.10/79	SS-7091310-SP	-
17	*	SS-7091310-SP	SCREW 9/64-40 L=13.0	A.10/79	マルヒラネシ 9/64-40 L=13	(1)
18		B1512-051-000	HANO LIFTER		オサエアケ	1
19		B1515-051-000	HANO LIFTER PIN		オサエアケ シク	1
20		B1503-051-B00	PRESSER BAR BUSHING, LOWER		オサエホー シタメタル 2	1
21		SS-6090910-TP	SCREW 9/64-40 L=9		ヒラネシ 9/64-40 L=9	1
22		B1525-520-HA0	PRESSER FOOT 5/16 ASM.		オサエソアシ 5/16 クミ	1
23		B1465-526-000	WALKING BAR DRIVING LINK		ウウオクリ ヨート リンク	1
24		B1459-526-00A	L SHAPED LINK		Lカクタ リンク	1
25		SS-6111140-SP	SCREW 11/64-40 L=11		ヒラネシ 11/64-40 L=11	1
26		NS-6110310-SP	NUT 11/64-40		ロツカクナツト 11/64-40	1
27		B1457-055-000	SCREW STUO		ウウオクリ レンケツ タメネシ	1
28		B1459-053-0AB	L SHAPED LINK CONNECTING STUD ASM.		Lカクタ リンクシク クミ	1
29		CQ-2020000-00	OIL WICK		ユシシ	(0.1)
30		NS-6660430-SP	NUT 1/4-40		ロツカクナツト 1/4-40	1
31		B1458-053-000	CONNECTING LINK		ウウオクリ レンケツリンク	1
32		B1455-053-000	BUSHING		ウウオクリシク メタル	2
33		B1456-053-000	UPPER FEED DRIVING SHAFT		ウウオクリシク	1
34		D1454-055-BA0	UPPER FEED SPRING ROD ASM.		ウウオクリウチ クミ	1
35		SS-7161640-SP	SCREW 1/4-24 L=16.0		マルヒラネシ 1/4-24 L=16	(1)
36		O1456-055-B00	HINGE SCREW		ウウオクリ ロツタメネシ	1
37		O1455-055-B00	CONNECTING STUD		ウウオクリ ロツタ レンケツシク	1
38		O1453-055-B00	UPPER FEED DRIVING ROD		ウウオクリ ロツタ	1
39		D1457-055-B00	WASHER		レンケツシク タメネシ サカネ	1
40		B1213-012-000	FELT RETAINER		フェルト オサエ	1
41		B1702-012-000	OIL FELT		フェルト	1
42	*	D1458-055-B00	WING SCREW	D.04/79	NS-6110530-SP	-
42	*	NS-6110530-SP	NUT 11/64-40	A.04/79	ロツカクナツト 11/64-40	1
43		B1469-526-000	PRESSER BAR ADJUSTING SCREW		ウウオクリ オサエホー チョーセツネシ	1
44		B1467-526-0A0	SPRING POLE ASM.		ウウオクリハネ シシホー クミ	1
45		B1468-053-000	WALKING BAR SPRING		ウウオクリホー オサエハネ	1
46		SD-0801601-SP	HINGE SCREW D= 8 H=16		タメネシ D=8 H=16	1
47		B1505-053-000	ADJUSTING PRATE SPRING		オサエ チョーセツ イタハネ	1
48		B1466-053-0A0	WALKING BAR ASM.		ウウオクリホー クミ	1
49		CQ-2020000-00	OIL WICK		ユシシ	(0.1)
50		B1470-521-HA0	WALKING FOOT ASM. 5/16		オサエ ナカアシ 5/16 クミ	1
51		SS-6110710-TP	SCREW 11/64-40 L= 6.5		ヒラネシ 11/64-40 L=6.5	(1)

6. HOOK SHAFT & VERTICAL HOOK COMPONENTS

下軸、水平釜關係



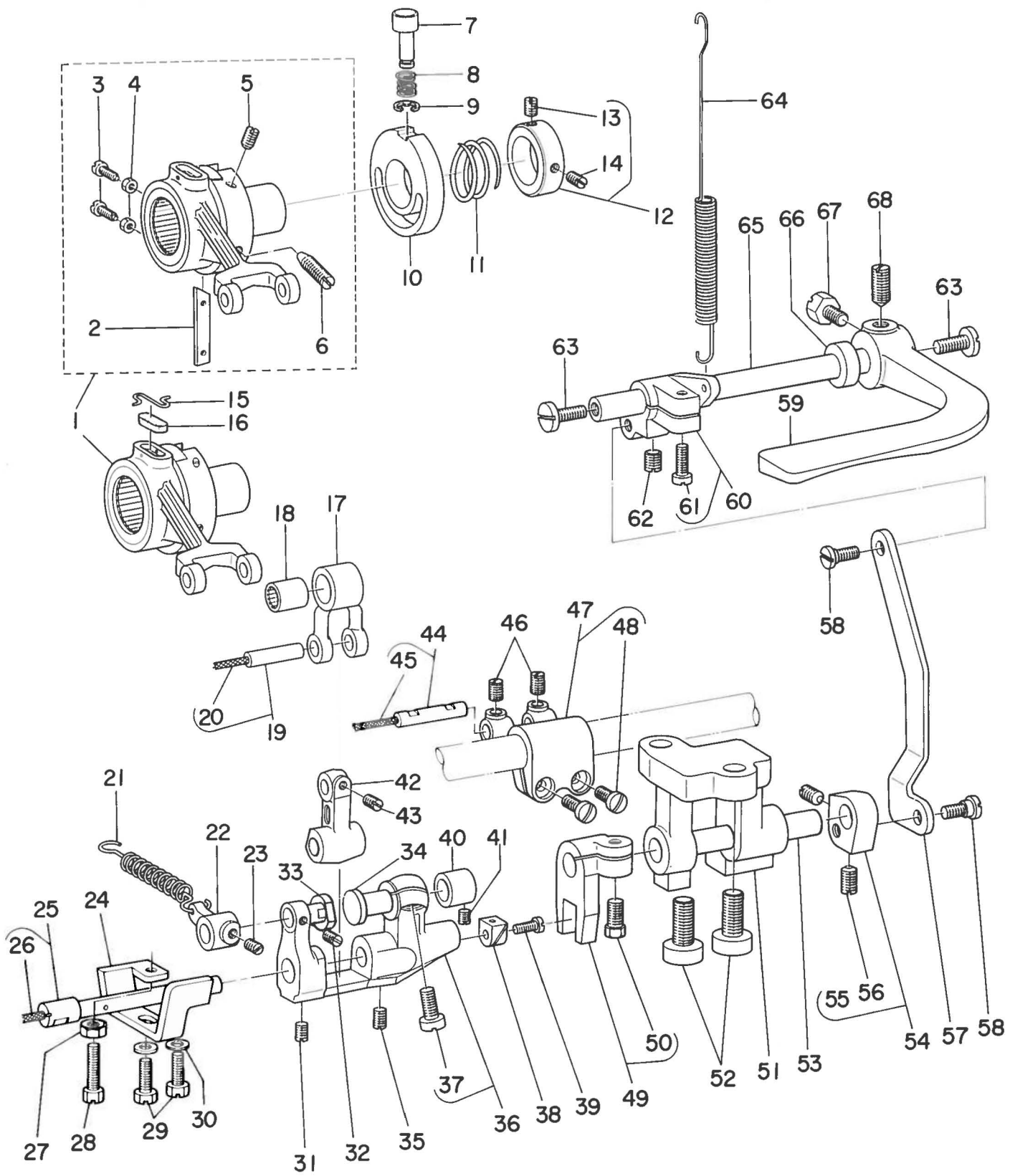
Ref. No.	Note	Part No. 品番	Description	E. C. 変更年月	品名	Amt. Req. 数量
1	#01	B1830-521-HA0	VERTICAL HOOK ASM. A		スライカマ B クミ	2
2		B1837-526-0A0	BOBBIN CASE		ホ*ヒンケース	2
3		B1837-526-00A	BOBBIN CASE		ホ*ヒンケース	(2)
4		B1837-526-00B	THREAD TENSION SPRING		イトチヨシ ハネ	(2)
5	*	SS-6560250-SH	SCREW 3/32-80 L=1.7	D.11/79	SS-6560250-TH	-
	*	SS-6560250-TH		A.11/79	ヒラネシ* 3/32-80 L=1.7	(2)
6		SS-2040210-SH	SCREW 1/16-80 L=1.6		マルヒラネシ* 1/16-80 L=1.6	(2)
7		B1837-526-00C	SPRING		シタイト キュシユウ ハネ	(2)
8		SS-6560150-SH	SCREW 3/32-80 L=1.3		ヒラネシ* 3/32-80 L=1.3	(2)
9		B1830-521-0A0	VERTICAL HOOK ASM. B		スライカマ A クミ	2
10		B9117-563-000	BOBBIN		ホ*ヒン	2
11		B1824-563-000	BOBBIN CASE OPENING LEVER		ナカカマ アンナイ	2
12		WP-0371016-S0	WASHER 3.7X8X1		ヒラサカネ 3.7X8X1	2
13		SS-6090620-SP	SCREW 9/64-40 L=6		ヒラネシ* 9/64-40 L=6	2
14		B1821-051-0A0	SCREW STUD ASM.		ナカカマ アンナイクラックピ*ン クミ	2
15		CQ-2020000-00	OIL WICK		ユシツ	(0.2)
16		B1820-051-000	BOBBIN CASE OPENING LEVER LINK		ナカカマ アンナイ リンク	2
17		B1814-563-000	HOOK DRIVING SHAFT BUSHING, UPPER		カマシ*ク ウメタル	2
18		SS-8151230-SP	SCREW 15/64-28 L=12		トメネシ* 15/64-28 L=12	2
19		B1823-051-0A0	PIN ASM.		ナカカマ アンナイシ*ク クミ	2
20		CQ-2020000-00	OIL WICK		ユシツ	(0.2)
21		B1822-563-000	BOBBIN CASE OPENING LEVER CRANK		ナカカマ アンナイウテ*	2
22		NS-6110420-SP	NUT 11/64-40		ロツカクツツ 11/64-40	2
23		B3542-581-000	OIL FELT		フェルト	1
24		B1802-051-0A0	BUSHING ASM., FRONT		シタシ*ク マメタル	1
25		CQ-2020000-00	OIL WICK		ユシツ	(0.1)
26		SS-8152030-SP	SCREW 15/64-28 L=20		トメネシ* 15/64-28 L=20	1
27		NS-6110420-SP	NUT 11/64-40		ロツカクツツ 11/64-40	2
28		B1843-563-000	OIL ADJUSTING SCREW		カマ ユリヨ- チヨ-セツネシ*	2
29		SS-6153040-SP	SCREW 15/64-28 L=30		ヒラネシ* 15/64-28 L=30	2
30		SS-7762840-SP	SCREW 1/4-28 L=28.0		マルヒラネシ* 1/4-28 L=28	2
31		WP-0753016-SZ	WASHER 7.5X16.0X3.0		ヒラサカネ 7.5X16X3	2
32		B1810-520-000	HOOK DRIVING SHAFT SADDLE, LEFT		カマシ*クタイ(ヒタ*リ)	1
33		SS-8150710-SP	SCREW 15/64-28 L=7		トメネシ* 15/64-28 L=7	2
34		SS-8151150-SP	SCREW 15/64-28 L=10.5		トメネシ* 15/64-28 L=10.5	2
35		B1815-563-000	HOOK DRIVING SHAFT BUSHING, LOWER		カマシ*ク シタメタル	2
36	◇02	B1818-051-000	THRUST WASHER		ネシ*ハク*ルマ スラストイ*ク	2
37		B1817-051-0A0	HOOK DRIVING SHAFT GEAR ASM, SMALL		ネシ*ハク*ルマ ジョ- クミ	2
38		SS-8660530-SP	SCREW 1/4-40 L=4.5		トメネシ*	(2)
39		SS-8660670-SP	SCREW 1/4-40 L= 6.1		トメネシ* 1/4-40 L=6.1	(2)
40		B1816-521-0A0	GEAR ASM., LARGE		ネシ*ハク*ルマ タイ クミ	2
41		SS-8660830-TP	SCREW 1/4-40 L=8.3		トメネシ* 1/4-40 L=8.3	(4)
42		B1840-051-0A0	FEED DRIVING ECCENTRIC ASM.		シ*ヨ-ケ* オクリカム クミ	1
43		SS-8150580-SP	SCREW 15/64-28 L= 5.0		トメネシ* 15/64-28 L=5	(1)
44		B1811-563-000	HOOK DRIVING SHAFT SADDLE		カマシ*クタイ	1
45		B1312-055-000	SAFETY CLUTCH KNOB		アンセ*ンソ*チ オシホ*タン	1
46		PS-0200102-KH	SPRING PIN 2.0X10		ス*リンク*ヒ*ン 2.0X10	1
47		B1639-051-000	SPRING		オシホ*タン ハネ	1
48		B1313-055-000	SAFETY CLUTCH KNOB SLEEVE		アンセ*ンソ*チ ホ*タン ツツ	1
49		B1314-057-000	SAFETY CLUTCH RATCHET GEAR		アンセ*ンソ*チ ラチエツト キ*ヤ-	1
50		SS-8151780-SP	SCREW 15/64-28 L=17.0		トメネシ* 15/64-28 L=17	1
51		SS-8152080-SP	SCREW 15/64-28 L=19.5		トメネシ* 15/64-28 L=19.5	1
52		B1801-521-000	HOOK DRIVING SHAFT		シタシ*ク	1
53		B1804-051-000	BUSHING, INTERMEDIATE		シタシ*ク ナカメタル	1
54		SS-6151920-SP	SCREW 15/64-28 L=19.0		ヒラネシ* 15/64-28 L=19	1
55		B1807-512-000	BUSHING B, INTERMEDIATE		シタシ*ク ナカメタル B	1
56		B1807-051-0A0	BUSHING 1 ASM., REAR		シタシ*ク ウシロメタル クミ	1
57		B1807-051-000	BUSHING 1, REAR		シタシ*ク ウシロメタル 1	(1)
58		B1808-051-000	BUSHING 2, REAR		シタシ*ク ウシロメタル 2	(1)
59	*	B1219-051-000	MAIN SHAFT REAR BUSHING	D.08/79	SB-1150002-00	-
	*	SB-1150002-00	BEARING	A.08/79	ハ*アリンク*	(1)
60		B1809-051-000	BEARING RETAINING COLLAR		シタシ*ク ハ*アリンク*ト*メ	(1)
61		SS-8090530-TP	SCREW 9/64-40 L= 5.0		トメネシ* 9/64-40 L=5	(3)
62		SS-8150750-SP	SCREW 15/64-28 L=7		トメネシ* 15/64-28 L=7	2
63		SS-8152030-SP	SCREW 15/64-28 L=20		トメネシ* 15/64-28 L=20	1

Note (注記) ◇01 Special order part
(For extremely thick thread)
◇02 This is a selective part, so please
consult us beforehand when placing
your order.

特別注文部品 (太糸用)
この部品は選択部品でありますので
ご注文の際はあらかじめ当方へお問
い合わせ下さい

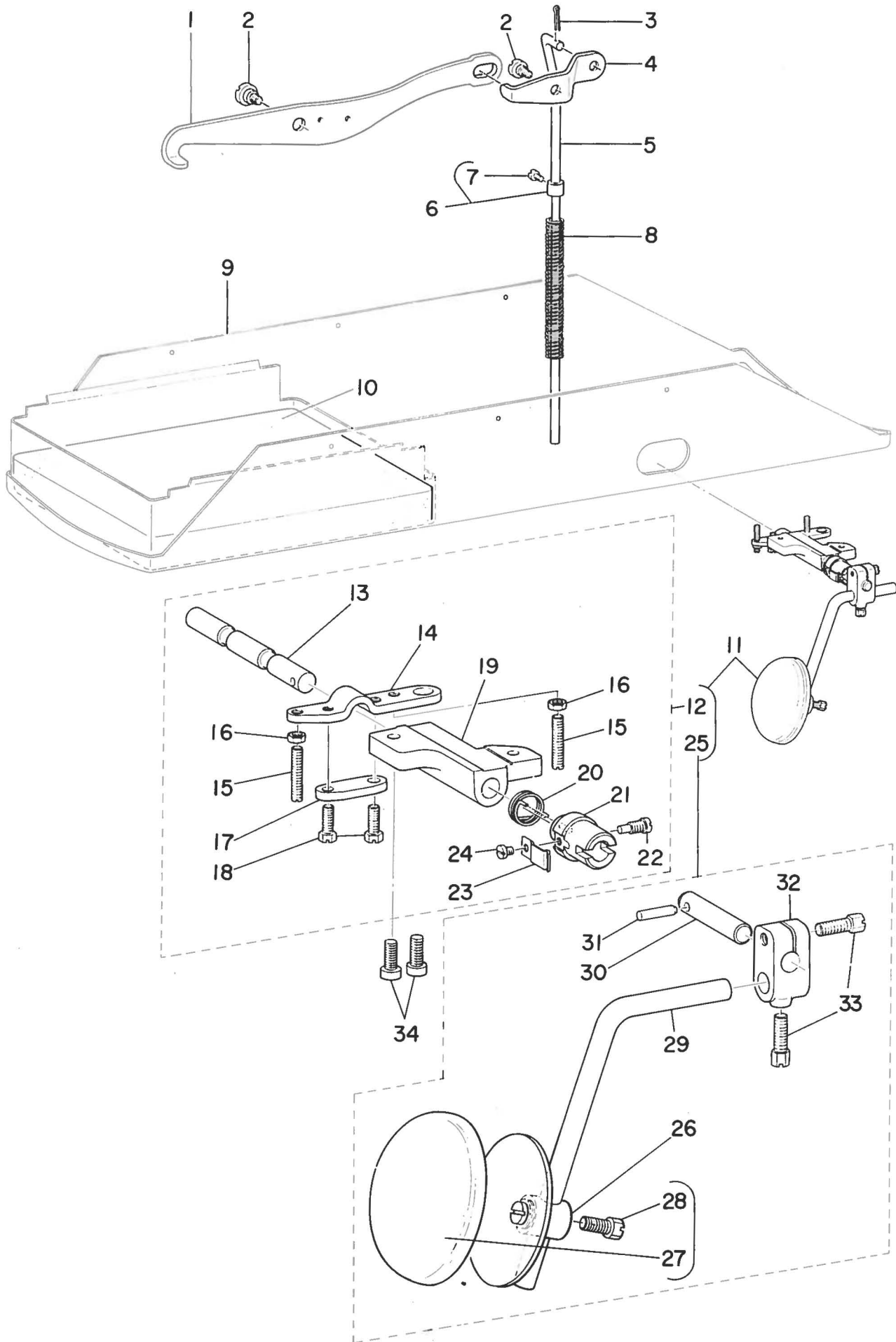
7. REVERSE FEED CONTROL LEVER COMPONENTS

送りレバー関係



Ref. No.	Note	Part No. 品番	Description	E. C. 変更年月	品名	Amt. Req. 数
1		B1614-521-0A0	WORK CRANK CONNECTING ROD ASM.		オクリロツト* クミ	1
2		B1622-057-000	FRICTION PLATE		オクリ チョ-セツ カミソリ	(1)
3	*	SS-8081210-TH	SCREW 1/8-44 L=11.5	0.02/82	SS-6081220-TP	-
4	*	SS-6081220-TP	SCREW 1/8-44 L=12	A.02/82	ヒラネシ* 1/8-44 L=12	(2)
5		NS-6080210-SP	NUT 1/8-44		ロツカクナツト 1/8-44	(2)
6		SS-8151780-SP	SCREW 15/64-28 L=17.0		トメネシ* 15/64-28 L=17	(1)
7		SS-8151770-SP	SCREW 15/64-28 L=17.0		トメネシ* 15/64-28 L=17	(1)
8		B1636-055-000	FEED ECCENTRIC ADJUSTING KNOB		オシホ*タン	1
9		B1639-051-000	SPRING		オシホ*タン ハネ	1
10		RE-0500000-KO	SNAP RING 5		エカ*タトメウ 5	1
11		B1626-562-000	FEED ECCENTRIC GUIDE		オクリ チョ-セツ アンナイカム	1
12		B1624-055-000	FEED ECCENTRIC BODY SPRING		オクリ チョ-セツハネ	1
13		B1625-057-0A0	RETAINING COLLAR ASM.		オクリチョ-セツタ*イ ハネウケ クミ	1
14		SS-8110510-SP	SCREW 11/64-40 L=5		トメネシ* 11/64-40 L=5	(1)
15		SS-8110750-SP	SCREW 11/64-40 L=6.5		トメネシ* 11/64-40 L=6.5	(1)
16		B1213-012-000	FELT RETAINER		フェルト オウエ	1
17		B1702-012-000	OIL FELT		フェルト	1
18		B1647-562-000	FEED REGULATING FORK LINK		オクリ チョ-セツ フタマタリンク	1
19		B1664-562-000	NEEDLE BEARING		フタマタリンク ニードル シ*クウケ	1
20		B1646-562-0A0	FEED REGULATING LINK PIN ASM.		オクリ チョセツリンク シ*ク クミ	1
21		CQ-2020000-00	OIL WICK		ユシシ	(0.1)
22		B2007-232-000	TENSION SPRING		ヒツハリハネ	1
23		B1647-122-000	SUSPENSION BRACKET A		ヒツハリ ハネカケ A	1
24		SS-8150710-SP	SCREW 15/64-28 L=7		トメネシ* 15/64-28 L=7	1
25		B1667-521-000	FEED LIMITING PLATE		オクリ セイケ*ンイタ	1
26		B1644-562-0A0	FEED REGULATING PIN ASM.		オクリ チョ-セツピン クミ	1
27		CQ-2020000-00	OIL WICK		ユシシ	(0.1)
28		NS-6110530-SP	NUT 11/64-40		ロツカクナツト 11/64-40	1
29		SS-9111820-SP	SCREW 11/64-40 L=18		ロツカクホ*ルト 11/64-40 L=18	1
30		SS-9121340-CP	SCREW 3/16-28 L=13		ロツカクホ*ルト 3/16-28 L=13	2
31		WP-0480856-SP	WASHER 4.8X8.4X0.8		ヒラウ*カ*ネ 4.8X8.4X0.8	2
32		SS-8110750-SP	SCREW 11/64-40 L=6.5		トメネシ* 11/64-40 L=6.5	1
33		SS-8110520-TP	SCREW 11/64-40 L=4.5		トメネシ* 11/64-40 L=4.5	1
34		B1642-562-000	FEED REGULATING ARM PIN		オクリ チョ-セツウチ* ピン	1
35		B1641-562-000	FEED REGULATING ARM SHAFT		オクリ チョ-セツウチ* シ*ク	1
36		SS-8110750-SP	SCREW 11/64-40 L=6.5		トメネシ* 11/64-40 L=6.5	1
37		B1640-562-0A0	FEED REGULATING ARM ASM.		オクリ チョ-セツウチ* クミ	1
38		SS-7151210-SP	SCREW 15/64-28 L=12		マルヒラネシ* 15/64-28 L=12	(1)
39		B1414-155-000	NEEDLE BAR CONNECTING SLIDE BLOCK		カクコ*マ	1
40		SS-7090540-SP	SCREW 9/64-40 L=5		マルヒラネシ*	1
41		B1643-562-000	BUSHING, FOR ARM SHAFT		オクリ チョ-セツウチ* シ*ク マタル	1
42		SS-8110510-SP	SCREW 11/64-40 L=5		トメネシ* 11/64-40 L=5	1
43		B1645-562-000	FEED REGULATING LINK		オクリ チョ-セツリンク	1
44		SS-8110750-SP	SCREW 11/64-40 L=6.5		トメネシ* 11/64-40 L=6.5	1
45		B1648-562-0A0	CONNECTING PIN ASM.		スイハイ オクリウチ*シ*ク クミ	1
46		CQ-2020000-00	OIL WICK		ユシシ	(0.1)
47		SS-8110520-TP	SCREW 11/64-40 L=4.5		トメネシ* 11/64-40 L=4.5	2
48		B1616-562-0A0	FEED ROCK SHAFT CRANK ASM.		スイハイ オクリウチ* クミ	1
49		SS-7111410-SP	SCREW 11/64-40 L=14		マルヒラネシ* 11/64-40 L=14	(2)
50		B1651-562-0A0	FEED CHANGING FORK ASM.		オクリ アンカシ*ク フタマタ クミ	1
51		SS-9151630-CP	SCREW 15/64-28 L=15.5		ロツカクホ*ルト 15/64-28	(1)
52		B1652-521-000	FEED CHANGING SHAFT BASE A		オクリ アンカシ*ク*イ A	1
53		SM-6081542-CP	SCREW M8X1.25 L=15		ロツカクア*ナホ*ルト M8 L=15	2
54		B1653-521-000	FEED CHANGING SHAFT		オクリ アンカシ*ク	1
55		B1654-521-0A0	FEED CHANGING ARM ASM.		オクリ アンカシ*ク クミ	1
56		SS-8151280-SP	SCREW 15/64-28 L=12.0		トメネシ* 15/64-28 L=12	(1)
57		SS-8151150-SP	SCREW 15/64-28 L=10.5		トメネシ* 15/64-28 L=10.5	(1)
58		B1657-521-000	FEED REGULATING ROD		オクリ チョ-セツ ロツト*	1
59		SD-0640323-TP	HINGE SCREW D=6.35 H=3.2		タ*ンネシ* D=6.35 H=3.2	2
60		B1624-555-000	REVERSE FEED CONTROL LEVER		オクリレハ-	1
61		B1658-521-0A0	TENSION SPRING REGULATING ARM ASM.		ヒツハリハネカケ チョ-セツウチ* クミ	1
62		SS-7121410-SP	SCREW 3/16-28 L=14		マルヒラネシ* 3/16-28 L=14	(1)
63		SS-8151280-SP	SCREW 15/64-28 L=12.0		トメネシ* 15/64-28 L=12	1
64		SS-7620750-SP	SCREW 3/16-32 L=6.5		マルヒラネシ* 3/16-32 L=6.5	2
65		B1666-521-000	TENSION SPRING B		ヒツハリハネ B	1
66		B1660-521-000	REVERSE FEED CONTROL LEVER SHAFT		オクリ チョ-セツ レハ-*シ*ク	1
67		B1662-562-000	COLLAR		オクリレハ-*サ*カ*ネ	1
68		SS-9660940-SP	SCREW 1/4-40 L=8.5		ロツカクホ*ルト 1/4-40 L=8.5	1
69		SS-8660970-TP	SCREW 1/4-40 L=8.5		トメネシ* 1/4-40 L=8.5	1

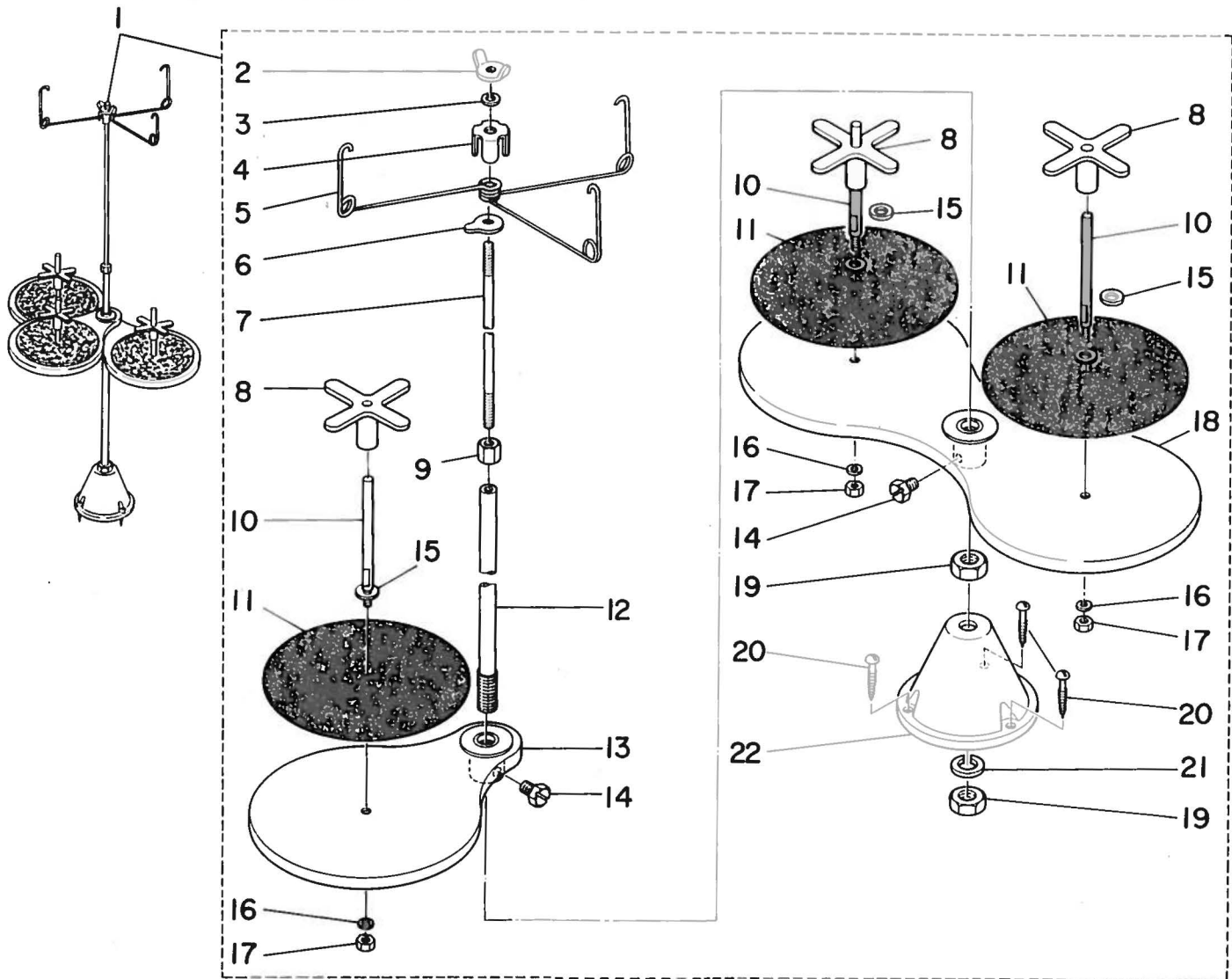
8. KNEE LIFTER & OIL RESERVOIR COMPONENTS
 膝上げ、油溜関係



Ref. No.	Note 注記	Part No. 品番	Description	E. C. 変更年月	品名	Amt. Req. 数量
1		B3409-053-000	KNEE LIFTER FRONT LEVER		ヒサアケ マイチ	1
2		SD-C790361-SP	HINGE SCREW 0= 7.94 H= 3.6		タメネシ 0=7.94 H=3.6	2
3		PO-0231100-0B	SPLIT PIN 2,3X11		ウリピン 2.3X11	1
4		B3410-051-000	KNEE LIFTER REAR LEVER		ヒサアケ ウシロ テコ	1
5		B3413-521-000	REAR LIFTING BAR		ウシロツリホ-	1
6		CS-0510710-SC	THRUST COLLAR ASM. 0=5.1 W=7		スラストウケ 0=5.1 W=7 クミ	1
7		SS-7110540-SP	SCREW 11/64-40 L=5		マルヒラネシ 11/64-40 L= 5	(1)
8		B3414-051-000	REAR LIFTING BAR SPRING		ウシロ ツリホ- オシハネ	1
9		B1839-521-0A0	OIL RESERVOIR ASM.		アブラタマリ クミ	1
10		B1841-521-000	OIL DRIP FELT		カマシクタイ モルトフ ^レ レン	1
11		B3431-521-0C0	KNEE LIFTER ASM.		ヒサアケ ソチ クミ	1
12		B3431-521-0B0	KNEE ORIVING SHAFT BRACKET ASM.		ヒサアケ シクウチ クミ	(1)
13		B3426-521-000	KNEE PRESS ROD A		ヒサアチ ヨコシク A	(1)
14		B3425-521-000	ROTATING LEVER B		ヒサアケ カイチンウチ B	(1)
15		SS-8153010-SP	SCREW 15/64-28 L=30		トメネシ 15/64-28 L=30	(2)
16		NS-6150310-SP	NUT 15/64-28		ロツカクナツト 15/64-28	(2)
17		B3424-521-000	ROTATING LEVER A		ヒサアケ カイチンウチ A	(1)
18	*	SS-9151540-SP	SCREW 15/64-28 L=15.0	D.09/80	SS-9151540-SR	-
19	*	SS-9151540-SR	SCREW 15/64-28 L=15	A.09/80	ロツカクネ ^ル ト 15/64-28 L=15	(2)
20		B3431-521-000	KNEE PRESS ROD BASE		ヒサアケ シクウチ	(1)
21		B3429-521-000	KNEE PRESS SPRING		ヒサアケ モトシハネ	(1)
22		B3430-521-000	KNEE PRESS JOINT		ヒサアチ ツキチ	(1)
23		SS-7151550-SP	SCREW 15/64-28 L=14.5		マルヒラネシ 15/64-28 L=14.5	(1)
24		B3428-521-000	PRESSER SPRING		ヒサアチシク オサエハネ	(1)
25		SS-7090510-SP	SCREW 9/64-40 L= 4.6		マルヒラネシ 9/64-40 L=4.6	(1)
26		B3427-521-0A0	KNEE PRESS ROD MOUNTING ARM ASM.		ヒサアチ タチシク トリツケウチ クミ	(1)
27		B3430-552-0A0	KNEE PRESS PLATE ASM.		ヒサアチイタ クミ	(1)
28		B3431-552-000-A	KNEE PRESS PLATE COVER		ヒサアチイタ カハ-	(1)
29		SS-9661120-CP	SCREW 1/4-40 L=10.5		ロツカクネ ^ル ト 1/4-40 L=10.5	(1)
30		B3419-122-000	KNEE LIFTER PLATE ROD		ヒサアチ タチシク	(1)
31		B3420-521-000	KNEE PRESS ROD B		ヒサアチ ヨコシク B	(1)
32		B3432-521-000	PIN		ヒサアチツキチ カンコウヒ ^ン	(1)
33		B3427-521-000	KNEE PRESS HOD MOUNTING ARM		ヒサアチ タチシク トリツケウチ	(1)
34		SS-9182010-SN	SCREW 9/32-20 L=20		ロツカクネ ^ル ト 9/32-20 L=20	(2)
		SS-7151610-SP	SCREW 15/64-28 L=16		マルヒラネシ 15/64-28 L=16	2

9. THREAD STAND UNIT COMPONENTS (SPECIAL ORDER PARTS)

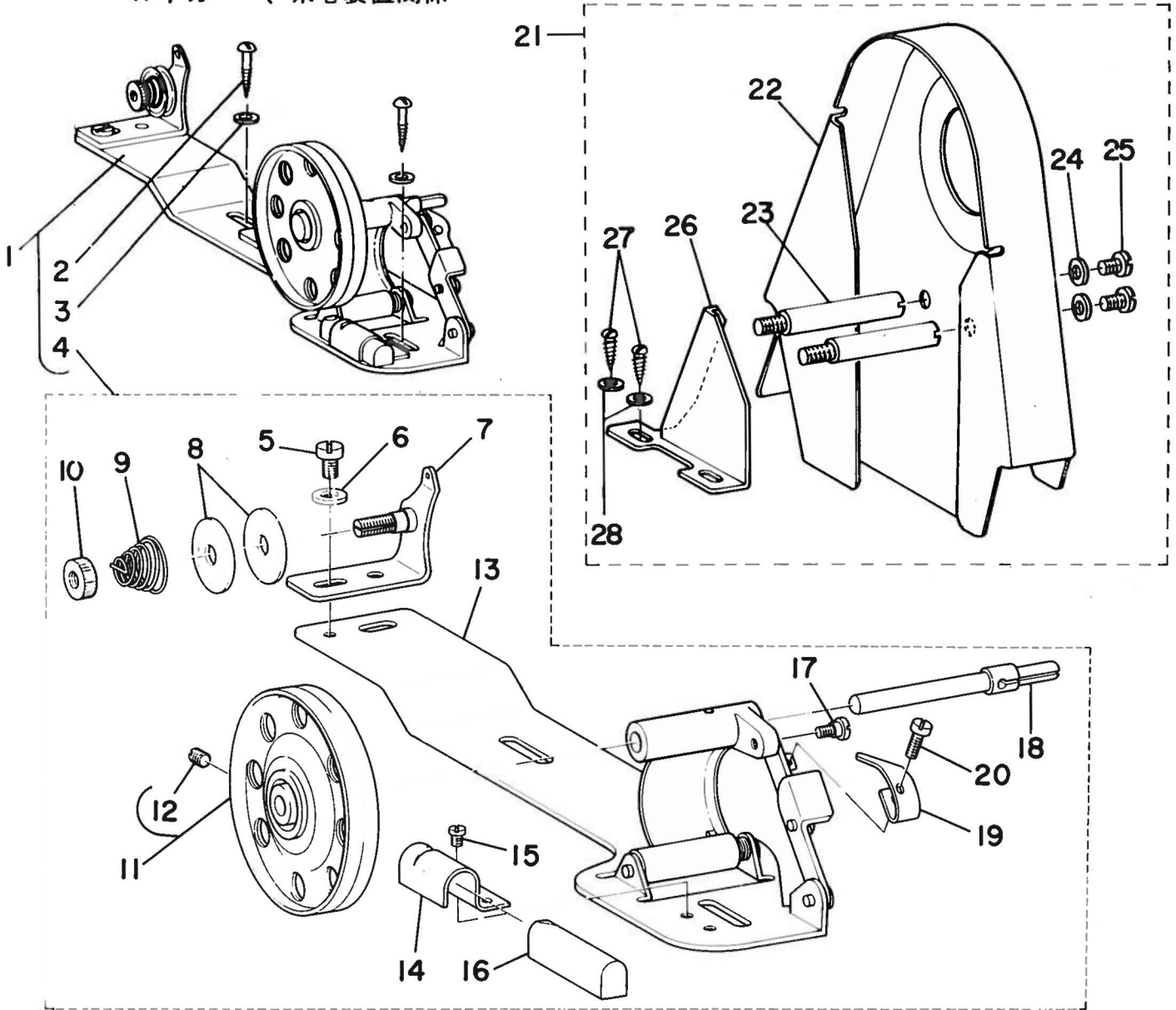
糸立装置関係 (特別注文部品)



Ref. No.	Note 注記	Part No. 品番	Description	E. C. 変更年月	品名	Amt. Req. 数量
1		B3301-051-0B0	THREAD STAND ASM.		イトタテ ソーチ	1
2		B3310-012-000	POSITION CUP SET SCREW		イトタテ イトアツナイ シメネジ	(1)
3		WS-0641560-KR	SPRING WASHER 6.4X11.9X1.5		ハネサカネ 6.4X11.9X1.5	(1)
4		B3309-012-000	POSITION CUP		イトタテ イトアツナイ マクリツメ	(1)
5		B3307-521-000	THREAO GUIDE		イトタテイトアツナイ	(3)
6		B3308-012-000	ROO WASHER		イトタテ イトアツナイウケ	(1)
7		B3306-012-000	SPOOL ROO		イトタテ ウエカン	(1)
8		B3312-012-000	SPOOL RETAINER		イトマキ フレツメ	(3)
9		NM-6061061-SE	NUT M6		ロツカクツツ M6 10x11.5x10	(1)
10		B3305-012-000	SPOOL PIN		イトマキ ウケホ-	(3)
11		B3311-012-000	SPOOL REST CUSHION		イトマキウケサ	(3)
12		B3302-012-000	SPOOL REST ROO		イトタテ シタカン	(1)
13		B3303-372-0A0	SPOOL REST ASM.		イトマキウケ クミ	1
14		SM-9061080-SE	SCREW M6 L=10		ロツカクホルツ M6 L=10	(2)
15		WP-1560860-SE	WASHER 5.6X12X0.8		ヒラサカネ 5.6X12X0.8	(3)
16		WS-0531060-KR	SPRING WASHER 5.3X8.3X1		ハネサカネ 5.3X8.3X1	(3)
17		NS-6123881-SE	NUT 3/16-28		ロツカクツツ 3/16-28	(3)
18		B3303-012-0A0	SPOOL REST ASM.		イトマキウケ クミ	(1)
19		NM-6100663-SE	NUT M10		ロツカクツツ M10 352	(2)
20		SK-3452000-SE	WOOD SCREW 0=4.5 L=20		マルモクネジ D=4.5 L=20	(3)
21		WS-1002560-KR	SPRING WASHER 10X18X2.5		ハネサカネ 10X18X2.5	(1)
22		B3301-012-000	SPOOL STAND		イトタテタイ	(1)






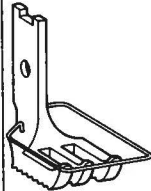


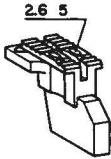
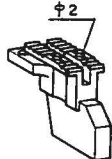
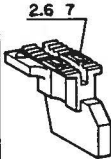
10. BELT COVER & THREAD WINDER COMPONENTS

ベルトカバー、糸巻装置関係



Ref No.	Note	Part No. 品番	Description	E. C. 変更年月	品名	Amt. Req. 数量
1		B3201-012-0B0	BOBBIN WINDER ASM.		イトマキ ソーチ	1
2		SK-3482000-SC	WOOD SCREW D=4.8 L=20		マルモクネジ* D=4.8 L=20	(2)
3		WP-0501016-SC	WASHER 5X10.5X1		ヒラツカネ 5X10.5X1	(2)
4		B3201-012-0A0	THREAD WINDER ASM.		イトマキ ソーチ	(1)
5		SS-7110820-SN	SCREW 11/64-40 L=7.5		マルヒラネジ* 11/64-40 L=7.5	(1)
6		WP-0501016-SC	WASHER 5X10.5X1		ヒラツカネ 5X10.5X1	(1)
7		B3223-012-0A0	THREA0 TENSION BRACKET ASM.		イトマキ イトチヨ-シホ* -グアイ クミ	(1)
8		B3126-012-000	TENSION DISC		イトチヨ-シウラ	(2)
9		B3129-012-800	TENSION SPRING B		イトチヨ-シ ハネ B	(1)
10		B3125-012-000	THREAD TENSION STUD NUT		イトチヨ-シ ナツト	(1)
11		B3214-012-0A0	BOBBIN WINDER WHEEL ASM.		イトマキク*ルマ クミ	(1)
12		SS-8110510-SN	SCREW 11/64-40 L=5		トメネジ* 11/64-40 L=5	(1)
13		B3214-012-0A0	BOBBIN WINDER BASE ASM.		イトマキグアイ クミ	(1)
14		B3229-012-000	BRAKE CLAMP		セイト* -ハ*ルト オウエイク	(1)
15		SS-7110410-SN	SCREW 11/64-40 L=4		マルヒラネジ* 11/64-40 L= 4	(1)
16		B3228-012-000	RUBBER BRAKE		セイト* -ハ*ルト	(1)
17		SD-C490261-SP	HINGE SCREW D=4.9 H=2.6		ダ*ンネジ* D=4.9 H=2.6	(1)
18		B3212-012-000	SPINDLE		イトマキシ*ク	(1)
19		B3217-012-000	STOP LATCH		ホ*ヒ*ンオウク	(1)
20		SS-7081310-SN	SCREW 1/8-44 L=12.5		マルヒラネジ* 1/8-44 L=12.5	(1)
21		B8230-521-0A0	BELT COVER ASM.		ハ*ルトカバー* - クミ	1
22		B8230-521-00A	BELT COVER		ハ*ルトカバー*	(1)
23		B8230-521-00B	BELT COVER SUPPORT STUD		ハ*ルトカバー* - ササエハ*	(2)
24	*	WP-0650876-SD	WASHER 6.5X13X0.8	D.04/81	WP-0621016-SD	-
25	*	WP-0621016-SD	WASHER 6.2X13X1	A.04/81	ヒラツカネ* 6.2X13X1	(2)
26		SS-7150740-SP	SCREW 15/64-28 L=7		マルヒラネジ* 15/64-28 L=7	(2)
27		B8230-521-00C	BELT COVER AUXILIARY PLATE		ハ*ルトカバー* - ホ*シ*ヨイク	(1)
28		SK-3482500-SC	WOOD SCREW D=4.8 L=25		マルモクネジ* D=4.8 L=25	(2)
		WP-0501016-SC	WASHER 5X10.5X1		ヒラツカネ* 5X10.5X1	(2)

TABLE OF EXCHANGING GAUGE PARTS
交換ゲージ部品一覧表

	A	B	C	D	E	F	G	H	I	J
										
Needle Gauge (2)	Throat Plate	Needle Clamp asm. Left	Needle Clamp asm. Right	Walking Foot asm.	Presser Foot asm.	Bed Slide, Left	Bed Slide, Right	Feed Dog	Feed Dog	Feed Dog
針幅	針板	針留(組)左	針留(組)右	押エ中足(組)	押エ外足(組)	滑り板(左)	滑り板(右)	送り歯	送り歯	送り歯
1 $\frac{3}{16}$ (4.8mm)	B1109-521-D00	B1402-526-OAL	B1402-526-DAR	B1470-521-DA0	B1525-521-DAO	B1112-512-C00	B1113-512-C00	B1613-521-D0A	B1613-521-00B	B1613-521-D00
2 $\frac{1}{4}$ (6.4mm)	B1109-521-F00	B1402-526-FAL	B1402-526-FAR	B1470-521-FA0	B1525-520-FA0			B1613-521-F0A	B1613-521-F0B	B1613-521-F00
3 $\frac{3}{8}$ (9.5mm)	B1109-521-K00	B1402-526-KAL	B1402-526-KAR	B1470-521-KA0	B1525-520-KAO	B1112-512-E00	B1113-512-E00	B1613-521-K0A	B1613-521-K0B	B1613-521-K00
4 $\frac{1}{2}$ (12.7mm)	B1109-521-L00	B1402-526-LAL	B1402-526-LAR	B1470-521-LA0	B1525-521-LAO	B1112-512-F00	B1113-512-F00	B1613-521-L0A	B1613-521-L0B	B1613-521-L00
5 standard 標準 $\frac{5}{16}$ (7.9mm)	B1109-521-H00	B1402-526-HAL	B1402-526-HAR	B1470-521-HA0	B1525-520-HAO	B1112-512-D00	B1113-512-D00	B1613-521-H0A	B1613-521-H0B	B1613-521-H00

NUMERICAL INDEX OF PARTS

索引

Part No. 品番	Page 頁	Ref. No.	Part No. 品番	Page 頁	Ref. No.	Part No. 品番	Page 頁	Ref. No.	Part No. 品番	Page 頁	Ref. No.
EXCLUSIVE PARTS "B" 専用部品"B"			B1402-526-HAL	19	5-B	B1469-526-000	10	43	B1662-562-000	14	66
B1104-051-000	2	28	B1402-526-HAR	6	53	B1470-521-DA0	19	1-D	B1664-562-000	14	18
B1109-521-D00	19	1-A	B1402-526-HAR	19	5-C	B1470-521-FA0	19	2-D	B1666-521-000	14	64
B1109-521-F00	19	2-A	B1402-526-H00	6	56	B1470-521-HA0	10	50	B1667-521-000	14	24
B1109-521-H00	2	27	B1402-526-H00	6	63	B1470-521-HA0	19	5-D	B1702-012-000	10	41
B1109-521-H00	19	5-A	B1402-526-KAL	19	3-B	B1470-521-KA0	19	3-D	B1702-012-000	14	16
B1109-521-K00	19	3-A	B1402-526-KAR	19	3-C	B1470-521-LA0	19	4-D	B1801-521-000	12	52
B1109-521-L00	19	4-A	B1402-526-LAL	19	4-B	B1501-040-000	10	3	B1802-051-0A0	12	24
B1110-051-0A0	2	39	B1402-526-LAR	19	4-C	B1502-051-000	10	1	B1804-051-000	12	53
B1110-051-000	2	41	B1403-526-000	6	58	B1503-051-B00	10	20	B1807-051-0A0	12	56
B1111-051-0A0	2	40	B1403-526-000	6	65	B1503-526-000	6	14	B1807-051-000	12	57
B1112-512-C00	19	1-F	B1404-526-D00	6	19	B1504-051-0A0	10	5	B1807-512-000	12	55
B1112-512-C00	19	2-F	B1405-526-000	6	20	B1505-053-000	10	47	B1808-051-000	12	58
B1112-512-D00	2	26	B1406-526-000	6	21	B1507-051-0A0	10	16	B1809-051-000	12	60
B1112-512-D00	19	5-F	B1407-526-000	6	22	B1507-562-0A0	10	16	B1810-520-000	12	32
B1112-512-E00	19	3-F	B1408-526-000	4	10	B1509-051-000	2	11	B1811-563-000	12	44
B1112-512-F00	19	4-F	B1409-526-000	6	23	B1510-526-000	6	50	B1814-563-000	12	17
B1113-512-C00	19	1-G	B1412-526-0A0	6	24	B1510-526-000-A	6	50-1	B1815-563-000	12	35
B1113-512-C00	19	2-G	B1414-155-000	14	38	B1512-051-000	10	18	B1816-521-0A0	12	40
B1113-512-D00	2	32	B1415-526-000	6	25	B1515-051-000	10	19	B1817-051-0A0	12	37
B1113-512-D00	19	5-G	B1416-526-000	6	26	B1525-520-FA0	19	2-E	B1818-051-000	12	36
B1113-512-E00	19	3-G	B1417-526-000	6	39	B1525-520-HA0	10	22	B1820-051-000	12	16
B1113-512-F00	19	4-G	B1418-526-000	6	38	B1525-520-KA0	19	5-E	B1821-051-0A0	12	14
B1114-051-000	8	59	B1420-526-0A0	6	46	B1525-520-KA0	19	3-E	B1822-563-000	12	21
B1128-522-000	2	15	B1421-526-0B0	6	47	B1525-521-DA0	19	1-E	B1823-051-0A0	12	19
B1128-541-000	2	15	B1421-526-0C0	6	16	B1525-521-LA0	19	4-E	B1824-563-000	12	11
B1129-521-000	2	17	B1423-051-000	2	22	B1601-521-000	8	45	B1830-521-HA0	12	1
B1130-521-0A0	2	33	B1423-526-000	6	41	B1602-521-0A0	8	31	B1830-521-0A0	12	9
B1130-521-000	2	34	B1424-526-000	6	55	B1602-521-000	8	32	B1837-526-0A0	12	2
B1131-521-000	2	35	B1424-526-000	6	62	B1603-521-0A0	8	46	B1837-526-00A	12	3
B1132-521-000	2	36	B1426-526-0A0	8	26	B1604-012-0A0	8	43	B1837-526-00B	12	4
B1140-526-000	2	4	B1427-526-000	6	13	B1604-051-000	8	33	B1837-526-00C	12	7
B1150-051-000	2	12	B1428-526-0A0	8	22	B1605-051-000	8	37	B1838-521-000	2	43
B1152-051-000	2	13	B1429-526-0A0	6	33	B1607-051-000	8	48	B1839-521-0A0	16	9
B1155-053-000	2	10	B1430-526-000	6	31	B1609-051-000	8	52	B1840-051-0A0	12	42
B1157-009-0A0	2	31	B1431-520-0A0	8	19	B1613-521-00A	19	1-H	B1841-521-000	16	10
B1158-526-000	2	7	B1431-526-000	6	8	B1613-521-00B	19	1-I	B1843-563-000	12	28
B1202-051-0A0	4	21	B1432-526-000	6	15	B1613-521-000	19	1-J	B1844-521-000	2	42
B1203-051-000	4	25	B1434-526-000	6	1	B1613-521-F00	19	2-I	B1905-526-0A0	4	2
B1205-051-000	4	20	B1434-526-000	6	2	B1613-521-F0B	19	2-I	B1905-526-0B0	4	1
B1206-051-000	4	13	B1435-051-0A0	8	54	B1613-521-F00	19	2-J	B1906-526-0A0	4	5
B1207-051-0A0	4	18	B1435-526-000	6	6	B1613-521-H0A	8	29	B1907-526-0A0	4	7
B1210-526-0A0	4	11	B1436-526-000	6	7	B1613-521-H0A	19	5-H	B2007-232-000	14	21
B1213-012-000	10	40	B1437-051-000	8	23	B1613-521-H0B	8	28	B3103-526-000	2	1
B1213-012-000	14	15	B1437-526-00A	6	4	B1613-521-H0B	19	5-I	B3106-019-000	2	25
B1214-019-000	4	31	B1437-526-000	6	5	B1613-521-H00	8	27	B3114-521-000	2	50
B1214-019-000	4	49	B1438-051-0A0	8	24	B1613-521-H00	19	5-J	B3116-512-00B	2	57
B1216-051-0A0	4	40	B1438-526-000	6	3	B1613-521-K0A	19	3-H	B3120-125-000	2	56
B1216-051-000	4	41	B1438-526-000	6	3	B1613-521-K0B	19	3-I	B3121-526-0A0	2	48
B1217-051-0A0	4	42	B1439-526-000	6	11	B1613-521-K00	19	3-J	B3121-526-0B0	2	45
B1218-051-000	4	45	B1440-526-0A0	8	1	B1613-521-L0A	19	4-H	B3122-521-000	2	68
B1219-051-000	4	44	B1440-526-000	8	2	B1613-521-L0B	19	4-I	B3123-526-000	2	65
B1219-051-000	12	59	B1441-526-000	8	4	B1613-521-L00	19	4-J	B3125-012-000	2	58
B1220-562-0A0	4	29	B1442-526-000	8	6	B1614-521-0A0	14	1	B3125-012-000	18	10
B1227-520-000	4	39	B1443-526-000	8	7	B1616-562-0A0	14	47	B3126-012-000	18	8
B1230-051-000	4	22	B1444-526-000	8	10	B1622-057-000	14	2	B3126-051-000	2	53
B1233-012-000	4	36	B1445-526-0A0	8	14	B1624-055-000	14	11	B3127-051-000	2	51
B1301-051-000	4	47	B1447-526-000	8	12	B1624-555-000	14	59	B3127-512-000	2	52
B1302-051-000	4	32	B1448-526-000	2	63	B1625-057-0A0	14	12	B3128-526-000	2	66
B1303-055-AA0	4	48	B1449-526-000	2	62	B1626-562-000	14	10	B3129-012-800	18	9
B1303-055-A00	4	50	B1450-526-000	6	42	B1636-055-000	14	7	B3129-526-000	2	55
B1305-055-000-A	4	55	B1451-526-000	6	37	B1639-051-000	12	47	B3132-051-000	2	54
B1307-055-000	4	54	B1452-526-000	6	48	B1639-051-000	14	8	B3134-521-000	2	46
B1308-055-000	4	58	B1453-526-00B	6	51	B1640-562-0A0	14	36	B3137-512-0A0	2	59
B1309-055-000	4	57	B1455-053-000	10	32	B1641-562-000	14	34	B3138-512-000	2	19
B1310-055-000	4	52	B1455-526-000	6	9	B1642-562-000	14	33	B3201-012-0A0	18	4
B1311-055-000	4	59	B1456-053-000	10	33	B1643-562-000	14	40	B3201-012-0B0	18	1
B1312-055-000	12	45	B1457-055-000	10	27	B1644-562-0A0	14	25	B3204-012-0A0	18	13
B1313-055-000	12	48	B1458-053-000	10	31	B1645-562-000	14	42	B3212-012-000	18	18
B1314-055-000	4	53	B1459-053-0AB	10	28	B1646-562-0A0	14	19	B3214-012-0A0	18	11
B1314-057-000	12	49	B1459-526-00A	10	24	B1647-122-000	14	22	B3217-012-000	18	19
B1401-526-0A0	6	17	B1460-053-0A0	10	9	B1647-562-000	14	17	B3223-012-0A0	18	7
B1401-526-000	6	18	B1460-053-00A	10	10	B1648-562-0A0	14	44	B3228-012-000	18	16
B1402-526-DAL	19	1-B	B1460-053-00B	10	12	B1651-562-0A0	14	49	B3229-012-000	18	14
B1402-526-DAR	19	1-C	B1461-521-0A0	10	14	B1652-521-000	14	51	B3301-012-000	17	22
B1402-526-FAL	19	2-B	B1462-053-000	10	15	B1653-521-000	14	53	B3301-051-0B0	17	1
B1402-526-FAR	19	2-C	B1465-526-000	10	23	B1654-521-0A0	14	54	B3302-012-000	17	12
B1402-526-HAL	6	60	B1466-053-0A0	10	48	B1657-521-000	14	57	B3303-012-0A0	17	18
			B1467-526-0A0	10	44	B1658-521-0A0	14	60	B3303-372-0A0	17	13
			B1468-053-000	10	45	B1660-521-000	14	65	B3305-012-000	17	10
			B1410-526-000	6	28						

NUMERICAL INDEX OF PARTS

索引

Part No. 品番	Page 頁	Ref. No.	Part No. 品番	Page 頁	Ref. No.	Part No. 品番	Page 頁	Ref. No.	Part No. 品番	Page 頁	Ref. No.
B3306-012-00J	17	7	NS-6080210-SP	8	39	SS-6621210-SP	2	6	SS-8152030-SP	4	37
B3307-521-000	17	5	NS-6080210-SP	14	4	SS-7081310-SN	18	20	SS-8152030-SP	8	53
B3308-012-000	17	6	NS-6110310-SP	10	26	SS-7090510-SP	16	24	SS-8152030-SP	12	26
B3309-012-000	17	4	NS-6110420-SP	12	22	SS-7090520-SP	2	21	SS-8152030-SP	12	63
B3310-012-000	17	2	NS-6110420-SP	12	27	SS-7090540-SP	14	39	SS-8152080-SP	12	51
B3311-012-000	17	11	NS-6110530-SP	10	42	SS-7090620-TP	6	12	SS-8153010-SP	16	15
B3312-012-000	17	8	NS-6110530-SP	14	27	SS-7090910-SP	10	6	SS-8620610-SP	8	36
B3409-053-000	16	1	NS-6123881-SE	17	17	SS-7090910-SP	10	17	SS-8660530-SP	12	38
B3410-051-000	16	4	NS-6150310-SP	16	16	SS-7091310-SP	10	17	SS-8660530-TP	4	27
B3413-521-000	16	5	NS-6160520-SP	8	21	SS-7110410-SN	18	15	SS-8660670-SP	12	39
B3414-051-000	16	8	NS-6620310-SP	2	21	SS-7110540-SP	16	7	SS-8660830-TP	12	41
B3419-122-000	16	29	NS-6620310-SP	8	25	SS-7110720-SP	2	69	SS-8660970-TP	4	28
B3420-521-000	16	30	NS-6660430-SP	10	30	SS-7110740-TP	8	13	SS-8660970-TP	14	68
B3424-521-000	16	17	NS-67D0420-SP	8	56	SS-7110820-SN	18	5	SS-8680540-SP	4	14
B3425-521-000	16	14				SS-7111310-SP	10	13	SS-8680730-SP	4	15
B3426-521-000	16	13	PIN		ピン	SS-7111310-TP	6	30	SS-8681650-TP	4	16
B3427-521-0A0	16	25	PD-0231100-0B	16	3	SS-7111310-TP	8	47	SS-8681650-TP	4	33
B3427-521-000	16	32	PS-0200102-KH	12	46	SS-7111410-SP	14	48	SS-9111010-SP	2	24
B3428-521-000	16	23	PS-0400222-K0	6	49	SS-7121410-SP	14	61	SS-9111820-SP	14	28
B3429-521-000	16	21	PT-0201200-S0	10	11	SS-7150740-SP	2	8	SS-9121340-CP	14	29
B3430-521-000	16	21	PT-0301800-S0	6	20	SS-7150740-SP	18	25	SS-9151440-CP	8	34
B3430-552-0A0	16	26				SS-7151210-SP	14	37	SS-9151540-SP	16	18
B3431-521-0B0	16	12	SNAP RING		止メ輪	SS-7151550-SP	16	22	SS-9151540-SR	16	18
B3431-521-0C0	16	11	RE-0500000-K0	14	9	SS-7151610-SP	16	34	SS-9151630-CP	14	50
B3431-521-0D0	16	19	RE-0700000-KD	6	36	SS-7161640-SP	10	35	SS-9182010-SN	16	33
B3431-552-000-A	16	27	BEARING		ベアリング	SS-7620750-SP	14	63	SS-9660940-SP	14	67
B3432-521-000	16	31	SB-1150D02-00	4	44	SS-7661110-TH	4	60	SS-9661120-CP	16	28
B3501-051-000	2	9	SB-1150002-00	12	50	SS-7681750-TP	4	17			
B3542-581-000	12	23	HINGE SCREW		段ネジ	SS-7681750-TP	4	34	PLUG		止メ栓
B8230-521-0A0	18	21	SD-0380551-SL	2	37	SS-7762840-SP	12	30	TA-0290301-M0	4	4
B8230-521-00A	18	22	SD-0450211-SP	2	3	SS-8080310-TP	6	52	TA-0570601-M0	4	19-1
B8230-521-00B	18	23	SD-0450401-SP	6	44	SS-8080610-SP	6	54	WASHER		塵金
B8230-521-00C	18	26	SD-0470281-SP	2	47	SS-8080610-SP	6	61	WP-0371016-SD	12	12
B9117-563-000	12	10	SD-0490261-SP	18	17	SS-8080650-TP	6	27	WP-0450801-SD	2	61
			SD-0601171-SP	2	64	SS-8080650-TP	6	67	WP-0480856-SP	2	23
OIL WICK		油心	SD-0630241-SD	2	14	SS-8080660-TP	6	57	WP-0480856-SP	6	43
CQ-2020000-00	4	8	SD-0640322-TP	4	56	SS-8080660-TP	6	64	WP-0480856-SP	14	30
CQ-2020000-00	4	12	SD-0640323-TP	14	58	SS-8081210-TH	8	40	WP-0501016-SC	18	3
CQ-2020000-00	8	18	SD-0790361-SP	16	2	SS-8081210-TH	14	3	WP-0501016-SC	18	6
CQ-2020000-00	8	58	SD-0790801-SP	8	16	SS-8090410-SP	4	51	WP-0501016-SC	18	28
CQ-2020000-00	10	29	SD-0800481-SP	10	7	SS-8090410-TP	6	10	WP-0560860-SE	17	15
CQ-2020000-00	10	49	SD-0801601-SP	10	46	SS-8090530-TP	12	61	WP-0621016-SD	18	24
CQ-2020000-00	12	15	SD-095080A-SP	8	57	SS-8090710-SP	6	40	WP-0650876-SD	18	24
CQ-2020000-00	12	20				SS-8090710-SP	6	40	WP-0651056-SD	10	8
CQ-2020000-00	12	25	SCREW		ネジ	SS-8110510-SN	18	12	WP-0753016-SZ	12	31
CQ-2020000-00	14	20	SK-3452000-SE	17	20	SS-8110510-SP	2	16	WS-0531060-KR	17	16
CQ-2020000-00	14	26	SK-3482000-SC	18	2	SS-8110510-SP	14	13	WS-0641560-KR	17	3
CQ-2020000-00	14	45	SK-3482500-SC	18	27	SS-8110510-SP	14	41	WS-0651510-KP	8	35
CQ-2520000-00	4	3	SM-6081542-CP	14	52	SS-8110520-TP	14	32	WS-1002560-KR	17	21
CQ-2520000-00	4	6	SM-9061080-SE	17	14	SS-8110750-SP	14	46	WZ-0520550-KF	2	2
CQ-2520000-00	4	23	SS-2040210-SH	12	6	SS-8110750-SP	6	32			
CQ-2520000-00	6	34	SS-2090710-SP	2	18	SS-8110750-SP	14	14			
CQ-2520000-00	8	44	SS-2090710-SP	2	38	SS-8110750-SP	14	31			
CQ-3D30000-00	4	19	SS-2110920-TP	2	30	SS-8110750-SP	14	43			
THRUST COLLAR		スラストカラー	SS-3090610-SP	2	5	SS-8111610-SP	2	67			
CS-0510710-SC	16	6	SS-5060310-SP	6	59	SS-8111610-SP	6	35			
CS-0640660-SH	8	41	SS-5060310-SP	6	66	SS-8150410-SP	8	51			
CS-1401010-SC	8	50	SS-5080710-SP	8	38	SS-8150580-SP	12	43			
EXCLUSIVE PARTS "D" 専用部品 "D"			SS-6081210-SP	2	60	SS-8150710-SP	4	43			
D1201-055-B00	4	35	SS-6081220-TP	14	3	SS-8150710-SP	12	33			
D1450-055-BA0	4	26	SS-6090510-SP	6	45	SS-8150710-SP	14	23			
D1453-055-B00	10	38	SS-6090620-SP	12	13	SS-8150750-SP	12	62			
D1454-055-BA0	10	34	SS-6090630-SP	2	29	SS-8151150-SP	4	9			
D1455-055-B00	10	37	SS-6090910-TP	10	21	SS-8151150-SP	4	24			
D1456-055-B00	10	36	SS-6110430-TP	8	15	SS-8151150-SP	4	46			
D1457-055-B00	10	39	SS-6110610-TP	2	44	SS-8151150-SP	8	49			
D1458-055-B00	10	42	SS-6110710-TP	10	51	SS-8151150-SP	10	2			
			SS-6111010-SP	8	9	SS-8151150-SP	10	4			
NEEDLE		針	SS-6111140-SP	10	25	SS-8151150-SP	12	34			
MDP-170B1800	6	68	SS-6121210-SP	8	11	SS-8151150-SP	14	56			
			SS-6151440-SP	8	20	SS-8151230-SP	4	30			
NUT		ナット	SS-6151920-SP	8	55	SS-8151230-SP	12	18			
NM-6050001-SP	8	5	SS-6151920-SP	12	54	SS-8151280-SP	14	55			
NM-6050001-SP	8	8	SS-6153040-SP	12	29	SS-8151280-SP	14	62			
NM-6050550-SD	8	3	SS-6560150-SH	12	8	SS-8151770-SP	14	6			
NM-6061061-SE	17	9	SS-6560250-SH	12	5	SS-8151780-SP	4	38			
NM-6100663-SE	17	19	SS-6560250-TH	12	5	SS-8151780-SP	12	50			
NS-6060350-SP	2	49	SS-6580752-TP	8	30	SS-8151780-SP	14	5			

JUKI

JUKI CORPORATION

INTERNATIONAL SALES DIVISION
8-2-1, KOKURYO-CHO,
CHOFU-SHI, TOKYO 182, JAPAN
PHONE : 03 (3430) 4001~5
FAX : 03 (3430) 4903. 4909. 4914
TELEX : J22967

JUKI 株式会社

〒182 東京都調布市国領町8-2-1
TEL. 03-3480-1111 (代表)

国内営業本部
TEL. 03-3480-1113(ダイヤルイン)

お買い求め、ご相談は
To order or for further
information,
please contact :

- *このパーツリストは商品改良のため予告なく変更する事があります。
- * The description covered in this parts list is subject to change for improvement of the commodity without notice.
- *このパーツリストは、1994年11月現在の商品仕様で編集・印刷したものです。
- * This parts list is edited and printed in accordance with the product specifications as of November 1994.